



Ominaisuudet



- Energiaa säästävä lämpöpumppuilmaiverho: Jopa 70% säästö kustannuksiin ja CO2 päästöihin (lämmitystilassa).
- Itsekantava kotelorakenne galvanoidusta teräslevystä, valmis asennettavaksi valekattoon.
- Huoltovapaa alumiiniprofiileista valmistettu imusäleikkö ja puhallusuutin yhdistettynä valkoiseen runkoon värillä RAL 9016. Muita värejä saatavilla pyynnöstä. Sisältää sisäisen esisuodattimen.
- Anodisoidut alumiiniset poistosivекkeet, siiven muotoiset, säädettävissä molempiin suuntiin.
- Ulkoisen roottorimoottorin ohjaamat kaksoisimuputket keskipakoispuhalluksella ja alhainen melutaso. 5-vaiheinen valitsin. EC mallien puhaltimissa on hyvä hyötysuhde ja erittäin pieni kulutus.
- Sisältää sisäisen esisuodattimen.
- Plug & Play ohjauspaneeli CS-5DX-NE slave DX 5-nopeuksisella valitsimella ja 7 m puhelinkaapelilla.
- DX 1:1:
Valmis kytkettäväksi PANASONIC Inverter ulkoilmalämpöpumppuun (R410A), jossa on paisuntaventtiili. Vaatii ilmaverhoa varten sopivan adapterin PANASONIC DX Interface KIT sekä ohjelmitavaan ohjaukseen.
- DX VRF:
Valmis kytkettäväksi PANASONIC VRF ulkoilmalämpöpumppuun (R410A), jossa on paisuntaventtiili. Vaatii ilmaverhoa varten sopivan adapterin PANASONIC VRF Interface KIT sekä ohjelmitavaan ohjaukseen.

Tiedot

50Hz

Malli	Nimellinen ilmavirta (m³/h)	Lämpöpumppu - DX 1:1		Suositeltu asennuskorkeus (m)
		Ulkoyksikkö 230Vx1	Ulkoyksikkö 400Vx3	
RECM 1500 DX11-PA	2460	U-100PZH3E5	U-100PZH3E8	2,5-3,8
RECM 1500 DX13-PA	2460	U-125PZH3E5	U-125PZH3E8	2,5-3,8
RECM 2000 DX16-PA	3280	U-140PZH3E5	U-140PZH3E8	2,5-3,8
RECM 2500 DX22-PA	4100	-	U-200PZH3E8	2,5-3,8
RECG 1000 DX10-PA	2190	U-100PZH3E5	U-100PZH3E8	3-4,2
RECG 1500 DX14S-PA	2920	U-125PZH3E5	U-125PZH3E8	3-4,2
RECG 1500 DX14E-PA	2920	U-140PZH3E5	U-140PZH3E8	3-4,2
RECG 2000 DX22-PA	4380	-	U-200PZH3E8	3-4,2
RECG 2500 DX28-PA	5110	-	U-250PZH3E8	3-4,2

Malli	Nimellinen ilmavirta (m³/h)	Lämpöpumppu - VRF	
		Suositeltu asennuskorkeus (m)	
RECM 1500 VRF12-PA	2460	2,5-3,8	
RECM 2000 VRF16-PA	3280	2,5-3,8	
RECM 2000 VRF19-PA	3280	2,5-3,8	
RECM 2500 VRF21-PA	4100	2,5-3,8	
RECM 2500 VRF24-PA	4100	2,5-3,8	
RECG 1000 VRF10-PA	2190	3-4,2	
RECG 1500 VRF13-PA	2920	3-4,2	
RECG 1500 VRF15-PA	2920	3-4,2	
RECG 2000 VRF20-PA	4380	3-4,2	
RECG 2000 VRF24-PA	4380	3-4,2	
RECG 2500 VRF25-PA	5110	3-4,2	
RECG 2500 VRF29-PA	5110	3-4,2	

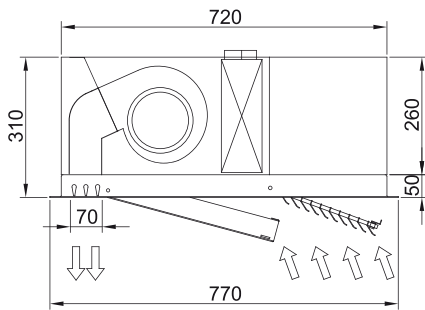


60Hz

Malli	Nimellinen ilmavirta (m ³ /h)	Lämpöpumppu - DX 1:1		Suositeltu asennuskorkeus (m)
		Ulkoyksikkö 230Vx1	Ulkoyksikkö 400Vx3	
RECM 1500 DX11-PA	2460	U-100PZH3E5	U-100PZH3E8	2,5-3,8
RECM 1500 DX13-PA	2460	U-125PZH3E5	U-125PZH3E8	2,5-3,8
RECM 2000 DX16-PA	3280	U-140PZH3E5	U-140PZH3E8	2,5-3,8
RECM 2500 DX22-PA	4100	-	U-200PZH3E8	2,5-3,8
RECG 1000 DX10-PA	2190	U-100PZH3E5	U-100PZH3E8	3-4,2
RECG 1500 DX14S-PA	2920	U-125PZH3E5	U-125PZH3E8	3-4,2
RECG 1500 DX14E-PA	2920	U-140PZH3E5	U-140PZH3E8	3-4,2
RECG 2000 DX22-PA	4380	-	U-200PZH3E8	3-4,2
RECG 2500 DX28-PA	5110	-	U-250PZH3E8	3-4,2

Malli	Nimellinen ilmavirta (m ³ /h)	Lämpöpumppu - VRF		Suositeltu asennuskorkeus (m)
RECM 1500 VRF12-PA	2460			2,5-3,8
RECM 2000 VRF16-PA	3280			2,5-3,8
RECM 2000 VRF19-PA	3280			2,5-3,8
RECM 2500 VRF21-PA	4100			2,5-3,8
RECM 2500 VRF24-PA	4100			2,5-3,8
RECG 1000 VRF10-PA	2190			3-4,2
RECG 1500 VRF13-PA	2920			3-4,2
RECG 1500 VRF15-PA	2920			3-4,2
RECG 2000 VRF20-PA	4380			3-4,2
RECG 2000 VRF24-PA	4380			3-4,2
RECG 2500 VRF25-PA	5110			3-4,2
RECG 2500 VRF29-PA	5110			3-4,2

Mitat



	L	L1	A	B
Recessed Windbox 1000	1000	1050	920	-
Recessed Windbox 1500	1500	1550	1420	710
Recessed Windbox 2000	2000	2050	1920	960
Recessed Windbox 2500	2500	2550	2420	1210