



## Ominaisuudet

Recessed Windbox -ilmaverho, joka on suunniteltu asennettavaksi välikattoihin ja varustettu Kleefan-fotokatalyyssiteknikalla, joka desinfioi ja puhdistaa ilmaa. Suunniteltu erityisesti kaupallisiin ja teollisuusoviin.



- Kleefan-tekniikka fotokatalyyttisesti desinfioivilla puhaltimilla. Pitkäikäisen LEDin UV-A -säteet vaikuttavat turbiinin titaanidioksidiin ja tuottavat reaktiivisia happiradikaaleja (ROS), jotka hapettumis- / pelkistysreaktioiden vaikutuksella eliminoivat monia patogeenisiä mikro-organismeja (viruksia ja bakteereja). Mineralisoi suurimman osan kaupunkialueilla olevista epäpuhtauksista, joita ajoneuvot ja teollisuus tuottavat (NOx, SOx, COx, formaldehydit, VOC, yms.).
- Itsekantava kotelorakenne galvanoidusta teräslevystä, valmis asennettavaksi valeskattoon.
- Huoltovapaa alumiiniprofiileista valmistettu imusäleikkö ja puhallusuutin yhdistettynä valkoiseen runkoon värillä RAL 9016. Muita värejä saatavilla pyynnöstä.
- Anodisoidut alumiiniset poistosivекkeet, siiven muotoiset, säädettävissä molempiin suuntiin.
- Kaksoistulokanavassa EC-puhaltimet, jotka toimivat ulkoisella roottorimoottorilla ja matalalla melutasolla. Erittäin vähän kuluttavat tehokkaan hyötysuhteen puhaltimet.
- "P" malli vesilämmitteisellä käämillä. "E" malli sähkösuojatuilla elementeillä, kolme vaihetta integroidulla säädöllä. "A" mallissa ei ole lämmitystä, vain ilma. Valinnainen DX-käämi laajennus.
- Sisältää Plug & Play hallinnan, 7 metriä RJ45 kaapelia ja infrapunakaukosäätimen. Lisävaruste: Clever Control (ohjelmoitava, automaattinen, älykäs, energiaa säästävä, Modbus RTU MBS:lle...)

## Tiedot

50Hz

Lämmittämätön		
Malli	Nimellinen ilmavirta (m³/h)	Suosittelun asennuskorkeus (m)
RECM 1000 A FC	1840	2,5-3,8
RECM 1500 A FC	2760	2,5-3,8
RECM 2000 A FC	3680	2,5-3,8
RECM 2500 A FC	4600	2,5-3,8
RECG 1000 A FC	2700	3-4,2
RECG 1500 A FC	3600	3-4,2
RECG 2000 A FC	5400	3-4,2
RECG 2500 A FC	6300	3-4,2

Sähkölämmitys			
Malli	Nimellinen ilmavirta (m³/h)	Sähkölämmitysteho 400Vx1 (kW)	Suosittelun asennuskorkeus (m)
RECM 1000 E FC	1840	3/6/9	2,5-3,8
RECM 1500 E FC	2760	4/8/12	2,5-3,8
RECM 2000 E FC	3680	6/12/18	2,5-3,8
RECM 2500 E FC	4600	6/12/18	2,5-3,8
RECG 1000 E FC	2700	5/10/15	3-4,2
RECG 1500 E FC	3600	7,5/15/22,5	3-4,2
RECG 2000 E FC	5400	10/20/30	3-4,2
RECG 2500 E FC	6300	10/20/30	3-4,2

## Vesilämmitys



Malli	Nimellinen ilmavirta (m³/h)	Suosittelu asennuskorkeus (m)	Lämmityskapasiteetti 80/60°C (kW)	Lämmityskapasiteetti 60/40°C (kW)	Lämmityskapasiteetti 50/40°C (kW)
RECM 1000 P86 FC	1720	2,5-3,8	9.38	-	-
RECM 1500 P86 FC	2580	2,5-3,8	14.58	-	-
RECM 2000 P86 FC	3440	2,5-3,8	21.12	-	-
RECM 2500 P86 FC	4300	2,5-3,8	27.53	-	-
RECG 1000 P86 FC	2550	3-4,2	11.89	-	-
RECG 1500 P86 FC	3400	3-4,2	17.29	-	-
RECG 2000 P86 FC	5100	3-4,2	26.86	-	-
RECG 2500 P86 FC	5950	3-4,2	33.63	-	-
RECM 1000 P64 FC	1720	2,5-3,8	-	8.77	-
RECM 1500 P64 FC	2580	2,5-3,8	-	14.02	-
RECM 2000 P64 FC	3440	2,5-3,8	-	18.7	-
RECM 2500 P64 FC	4300	2,5-3,8	-	23.33	-
RECG 1000 P64 FC	2550	3-4,2	-	11.27	-
RECG 1500 P64 FC	3400	3-4,2	-	16.77	-
RECG 2000 P64 FC	5100	3-4,2	-	24.14	-
RECG 2500 P64 FC	5950	3-4,2	-	28.84	-
RECM 1000 P54 FC	1720	2,5-3,8	-	-	8.74
RECM 1500 P54 FC	2580	2,5-3,8	-	-	14.71
RECM 2000 P54 FC	3440	2,5-3,8	-	-	19.13
RECM 2500 P54 FC	4300	2,5-3,8	-	-	24.95
RECG 1000 P54 FC	2550	3-4,2	-	-	11.5
RECG 1500 P54 FC	3400	3-4,2	-	-	17.86
RECG 2000 P54 FC	5100	3-4,2	-	-	25.24
RECG 2500 P54 FC	5950	3-4,2	-	-	31.38

60Hz

Lämmittämätön		
Malli	Nimellinen ilmavirta (m³/h)	Suosittelu asennuskorkeus (m)
RECM 1000 A FC	1840	2,5-3,8
RECM 1500 A FC	2760	2,5-3,8
RECM 2000 A FC	3680	2,5-3,8
RECM 2500 A FC	4600	2,5-3,8
RECG 1000 A FC	2700	3-4,2
RECG 1500 A FC	3600	3-4,2
RECG 2000 A FC	5400	3-4,2
RECG 2500 A FC	6300	3-4,2

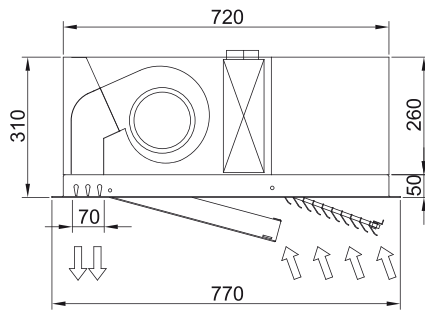
Sähkölämmitys			
Malli	Nimellinen ilmavirta (m³/h)	Sähkölämmitysteho 400Vx1 (kW)	Suosittelu asennuskorkeus (m)
RECM 1000 E FC	1840	3/6/9	2,5-3,8
RECM 1500 E FC	2760	4/8/12	2,5-3,8
RECM 2000 E FC	3680	6/12/18	2,5-3,8
RECM 2500 E FC	4600	6/12/18	2,5-3,8
RECG 1000 E FC	2700	5/10/15	3-4,2
RECG 1500 E FC	3600	7,5/15/22,5	3-4,2
RECG 2000 E FC	5400	10/20/30	3-4,2
RECG 2500 E FC	6300	10/20/30	3-4,2



Malli	Nimellinen ilmavirta (m³/h)	Suositeltu asennuskorkeus (m)	Vesilämmitys		
			Lämmityskapasiteetti 80/60°C (kW)	Lämmityskapasiteetti 60/40°C (kW)	Lämmityskapasiteetti 50/40°C (kW)
RECM 1000 P86 FC	1720	2,5-3,8	9.38	-	-
RECM 1500 P86 FC	2580	2,5-3,8	14.58	-	-
RECM 2000 P86 FC	3440	2,5-3,8	21.12	-	-
RECM 2500 P86 FC	4300	2,5-3,8	27.53	-	-
RECG 1000 P86 FC	2550	3-4,2	11.89	-	-
RECG 1500 P86 FC	3400	3-4,2	17.29	-	-
RECG 2000 P86 FC	5100	3-4,2	26.86	-	-
RECG 2500 P86 FC	5950	3-4,2	33.63	-	-
RECM 1000 P64 FC	1720	2,5-3,8	-	8.77	-
RECM 1500 P64 FC	2580	2,5-3,8	-	14.02	-
RECM 2000 P64 FC	3440	2,5-3,8	-	18.7	-
RECM 2500 P64 FC	4300	2,5-3,8	-	23.33	-
RECG 1000 P64 FC	2550	3-4,2	-	11.27	-
RECG 1500 P64 FC	3400	3-4,2	-	16.77	-
RECG 2000 P64 FC	5100	3-4,2	-	24.14	-
RECG 2500 P64 FC	5950	3-4,2	-	28.84	-
RECM 1000 P54 FC	1720	2,5-3,8	-	-	8.74
RECM 1500 P54 FC	2580	2,5-3,8	-	-	14.71
RECM 2000 P54 FC	3440	2,5-3,8	-	-	19.13
RECM 2500 P54 FC	4300	2,5-3,8	-	-	24.95
RECG 1000 P54 FC	2550	3-4,2	-	-	11.5
RECG 1500 P54 FC	3400	3-4,2	-	-	17.86
RECG 2000 P54 FC	5100	3-4,2	-	-	25.24
RECG 2500 P54 FC	5950	3-4,2	-	-	31.38



Mitat



	L	L1	A	B
Recessed Windbox 1000	1000	1050	920	-
Recessed Windbox 1500	1500	1550	1420	710
Recessed Windbox 2000	2000	2050	1920	960
Recessed Windbox 2500	2500	2550	2420	1210