

Ominaisuudet

Kool air -ilmaverho kylmähuoneisiin ilman ja pintojen desinfioinnilla ja puhdistus toiminnolla. Siinä yhdistyvät Kleenfan- ja Wellisair-tekniikat, jotka fotokatalyysin ja OH-hydroksyyliiradikaalien muodostumisen kautta eliminoivat virukset, bakteerit, hajut ja saastuttavat kaasut.



- Yhdistää kaksi patentoitua desinfiointi- ja puhdistustekniikkaa hydroksyyliiradikaalien OH- muodostumisella ja fotokatalyysin vaikutuksella. Innovatiivinen Wellisair-aktiivitekniikka, jolla tuotetaan tehokkaasti ihmiselle vaarattomia hydroksyyliiradikaaleja, jotka desinfioidut sekä ilman että pinnat ketjureaktion avulla. Kehittyneillä hapetusprosesseilla (AOP) eliminoidaan jopa 99,9% patogeenisistä mikro-organismeista (viruksista ja bakteereista), parannetaan ilman laatua (vähennetään haihtuvia orgaanisia yhdisteitä ja suspendoituneita hiukkasia) ja poistetaan hajut.
- Sisältää yhden biosidipatruunan, jossa on vetyperoksidiliuosta hydroksyyliiradikaalien muodostamiseksi.
- Kleenfan-tekniikka fotokatalyyttisesti desinfioiduilla puhaltimilla. Pitkäikäisen LEDin UV-A -säteet vaikuttavat turbiinin titaanidioksidiin ja tuottavat reaktiivisia happiradikaaleja (ROS), jotka hapettumis- / pelkistysreaktioiden vaikutuksella eliminoivat monia patogeenisia mikro-organismeja (viruksia ja bakteereja). Mineralisoi suurimman osan kaupunkialueilla olevista epäpuhtauksista, joita ajoneuvot ja teollisuus tuottavat (NOx, SOx, COx, formaldehydit, VOC, yms.).
- Sisältää Advanced Clever Control -ohjelman, jossa toimii desinfiointiohjelma 24 tuntia vuorokaudessa, 4 ilmanlaadun ilmaisimen tasoa ja vetyperoksidibiosidipatruunan vaihtohälytys (kesto noin 3 kuukautta, riippuen olosuhteista). Plug & Play, ohjelmoitava, älykäs, automaattinen, energiansäästötila, PLC:n Modbus RTU...
- Erityisesti suunniteltu asennettavaksi kylmien varastojen ja pakkastilojen oviin.
- Itsekantava kotelorakenne galvanoidusta teräslevystä, viimeistelty epoksipolyesteri maalauksella, valkoinen väri RAL 9016 vakiona. Muut värit tai ruostumaton teräs saatavilla pyynnöstä.
- Suuri hiottu imusäleikkö jatkuvan huollon välttämiseksi. Saatavana myös litteällä mikro-rei'itetyllä säleiköllä. Elegantti kauppojen ovissa, jos ei tarvita lämmitystä.
- Anodisoidut alumiiniset poistosivikkeet, siiven muotoiset, säädettävissä välillä 0° - 15° molempiin suuntiin.
- Kaksoistulokanavassa EC-puhaltimet, jotka toimivat ulkoisella roottorimoottorilla ja matalalla melutasolla. Erittäin vähän kuluttavat tehokkaan hyötysuhteen puhaltimet.
- "A" mallissa ei ole lämmitystä, vain ilma.

Tiedot

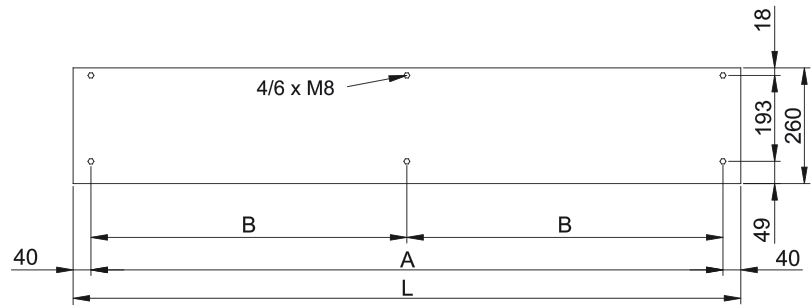
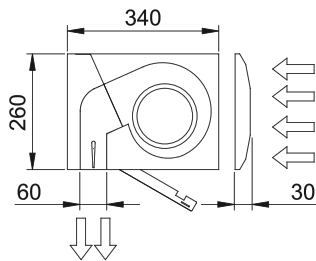
50Hz

Malli	Lämmittämätön	
	Nimellinen ilmavirta (m³/h)	Suosittelun asennuskorkeus (m)
KECM 1000 A OH+FC	1840	2,5-3,8
KECM 1500 A OH+FC	2760	2,5-3,8
KECM 2000 A OH+FC	3680	2,5-3,8
KECM 2500 A OH+FC	4600	2,5-3,8
KECM 3000 A OH+FC	5520	2,5-3,8
KECG 1000 A OH+FC	2700	3-4,2
KECG 1500 A OH+FC	3600	3-4,2
KECG 2000 A OH+FC	5400	3-4,2
KECG 2500 A OH+FC	6300	3-4,2
KECG 3000 A OH+FC	7200	3-4,2

60Hz

Lämmittämätön		
Malli	Nimellinen ilmavirta (m³/h)	Suositteltu asennuskorkeus (m)
KECM 1000 A OH+FC	1840	2,5-3,8
KECM 1500 A OH+FC	2760	2,5-3,8
KECM 2000 A OH+FC	3680	2,5-3,8
KECM 2500 A OH+FC	4600	2,5-3,8
KECM 3000 A OH+FC	5520	2,5-3,8
KECG 1000 A OH+FC	2700	3-4,2
KECG 1500 A OH+FC	3600	3-4,2
KECG 2000 A OH+FC	5400	3-4,2
KECG 2500 A OH+FC	6300	3-4,2
KECG 3000 A OH+FC	7200	3-4,2

Mitat



L	A	B
1000	920	-
1500	1420	710
2000	1920	960
2500	2420	1210
3000	2920	1460

