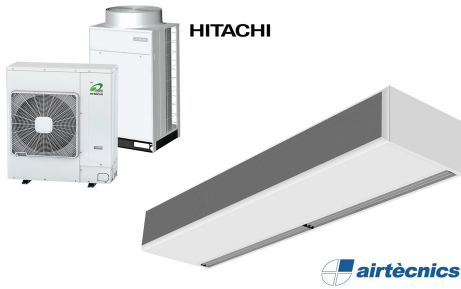


Ominaisuudet



- Energiaa säästävä lämpöpumpuilmaverho: Jopa 70% säästö kustannuksiin ja CO2 päästöihin (lämmitystilassa).
- Itsekantava kotelorakenne galvanoidusta teräslevystä, viimeistely epoksipolyesteri maalauksella, valkoinen väri RAL 9016 vakiona. Muut värit tai ruostumaton teräs saatavilla pyynnöstä.
- Mikro rei'itetty imusäleikkö, jossa on suodattimet ja se on helppo huoltaa. Sisältää sisäisen esisuodattimen.
- Anodisoidut alumiiniset poistosivikkeet, siiven muotoiset, säädettävissä välillä 0° - 15° molempiin suuntiin.
- Ulkoisen roottorimoottorin ohjaamat kaksoisimuputket keskipakoispuhalluksella ja alhainen melutaso. 5-vaiheinen valitsin. EC mallien puhaltimissa on hyvä hyötysuhde ja erittäin pieni kulutus.
- Sisältää sisäisen esisuodattimen.
- Plug & Play ohjauspaneeli CS-5DX-NE slave DX 5-nopeuksisella valitsimella ja 7 m puhelinkaapelilla.
- DX 1:1:  
Valmis kytkettäväksi HITACHI Inverter ulkoilmalämpöpumppuun (R410A), jossa on paisuntaventtiili. Vaatii ilmaverhoa varten sopivan adapterin HITACHI DX Interface KIT sekä ohjelmoitavaan ohjaukseen.
- DX VRF:  
Valmis kytkettäväksi HITACHI VRF ulkoilmalämpöpumppuun (R410A), jossa on paisuntaventtiili. Vaatii ilmaverhoa varten sopivan adapterin HITACHI VRF Interface KIT sekä ohjelmoitavaan ohjaukseen.

Tiedot

50Hz

| Malli            | Nimellinen ilmavirta (m³/h) | Lämpöpumppu - DX 1:1 |                    | Suositeltu asennuskorkeus (m) |
|------------------|-----------------------------|----------------------|--------------------|-------------------------------|
|                  |                             | Ulkoyksikkö 230Vx1   | Ulkoyksikkö 400Vx3 |                               |
| ECM 1000 DX8-HI  | 1640                        | RAS-3HVNC1           | -                  | 2,5-3,8                       |
| ECM 1500 DX11-HI | 2460                        | RAS-4HVNC1E          | RAS-4HNC1E         | 2,5-3,8                       |
| ECM 2000 DX16-HI | 3280                        | RAS-6HVNC1E          | RAS-6HNC1E         | 2,5-3,8                       |
| ECM 2500 DX21-HI | 4100                        | -                    | RAS-8HNCE          | 2,5-3,8                       |
| ECM 3000 DX26-HI | 4920                        | -                    | RAS-10HNCE         | 2,5-3,8                       |
| ECG 1000 DX8-HI  | 2190                        | RAS-3HVNC1           | -                  | 3-4,2                         |
| ECG 1500 DX13-HI | 2920                        | RAS-5HVNC1E          | RAS-5HNC1E         | 3-4,2                         |
| ECG 1500 DX15-HI | 2920                        | RAS-6HVNC1E          | RAS-6HNC1E         | 3-4,2                         |
| ECG 2000 DX22-HI | 4380                        | -                    | RAS-8HNCE          | 3-4,2                         |
| ECG 2500 DX22-HI | 5110                        | -                    | RAS-8HNCE          | 3-4,2                         |
| ECG 2500 DX28-HI | 5110                        | -                    | RAS-10HNCE         | 3-4,2                         |
| ECG 3000 DX28-HI | 5840                        | -                    | RAS-10HNCE         | 3-4,2                         |

| Malli             | Nimellinen ilmavirta (m³/h) | Lämpöpumppu - VRF  |                    | Suositeltu asennuskorkeus (m) |
|-------------------|-----------------------------|--------------------|--------------------|-------------------------------|
|                   |                             | Ulkoyksikkö 230Vx1 | Ulkoyksikkö 400Vx3 |                               |
| ECM 1000 VRF8-HI  | 1640                        | -                  | -                  | 2,5-3,8                       |
| ECM 1500 VRF12-HI | 2460                        | -                  | -                  | 2,5-3,8                       |
| ECM 2000 VRF16-HI | 3280                        | -                  | -                  | 2,5-3,8                       |
| ECM 2000 VRF19-HI | 3280                        | -                  | -                  | 2,5-3,8                       |
| ECM 2500 VRF21-HI | 4100                        | -                  | -                  | 2,5-3,8                       |
| ECM 2500 VRF24-HI | 4100                        | -                  | -                  | 2,5-3,8                       |
| ECM 3000 VRF26-HI | 4920                        | -                  | -                  | 2,5-3,8                       |
| ECG 1000 VRF10-HI | 2190                        | -                  | -                  | 3-4,2                         |
| ECG 1500 VRF13-HI | 2920                        | -                  | -                  | 3-4,2                         |



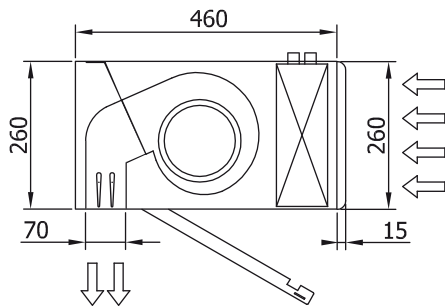
| Malli             | Nimellinen ilmavirta<br>(m <sup>3</sup> /h) | Lämpöpumppu - VRF  |                    | Suositeltu asennuskorkeus<br>(m) |
|-------------------|---|--------------------|--------------------|----------------------------------|
|                   |   | Ulkoyksikkö 230Vx1 | Ulkoyksikkö 400Vx3 |                                  |
| ECG 1500 VRF15-HI | 2920  | -                  | -                  | 3-4,2                            |
| ECG 2000 VRF20-HI | 4380  | -                  | -                  | 3-4,2                            |
| ECG 2000 VRF24-HI | 4380  | -                  | -                  | 3-4,2                            |
| ECG 2500 VRF25-HI | 5110  | -                  | -                  | 3-4,2                            |
| ECG 2500 VRF29-HI | 5110  | -                  | -                  | 3-4,2                            |
| ECG 3000 VRF29-HI | 5840  | -                  | -                  | 3-4,2                            |

60Hz

| Malli            | Nimellinen ilmavirta<br>(m <sup>3</sup> /h) | Lämpöpumppu - DX 1:1 |                    | Suositeltu asennuskorkeus<br>(m) |
|------------------|---|----------------------|--------------------|----------------------------------|
|                  |   | Ulkoyksikkö 230Vx1   | Ulkoyksikkö 400Vx3 |                                  |
| ECM 1000 DX8-HI  | 1640  | RAS-3HVNC1           | -                  | 2,5-3,8                          |
| ECM 1500 DX11-HI | 2460  | RAS-4HVNC1E          | RAS-4HNC1E         | 2,5-3,8                          |
| ECM 2000 DX16-HI | 3280  | RAS-6HVNC1E          | RAS-6HNC1E         | 2,5-3,8                          |
| ECM 2500 DX21-HI | 4100  | -                    | RAS-8HNCE          | 2,5-3,8                          |
| ECM 3000 DX26-HI | 4920  | -                    | RAS-10HNCE         | 2,5-3,8                          |
| ECG 1000 DX8-HI  | 2190  | RAS-3HVNC1           | -                  | 3-4,2                            |
| ECG 1500 DX13-HI | 2920  | RAS-5HVNC1E          | RAS-5HNC1E         | 3-4,2                            |
| ECG 1500 DX15-HI | 2920  | RAS-6HVNC1E          | RAS-6HNC1E         | 3-4,2                            |
| ECG 2000 DX22-HI | 4380  | -                    | RAS-8HNCE          | 3-4,2                            |
| ECG 2500 DX22-HI | 5110  | -                    | RAS-8HNCE          | 3-4,2                            |
| ECG 2500 DX28-HI | 5110  | -                    | RAS-10HNCE         | 3-4,2                            |
| ECG 3000 DX28-HI | 5840  | -                    | RAS-10HNCE         | 3-4,2                            |

| Malli             | Nimellinen ilmavirta<br>(m <sup>3</sup> /h) | Lämpöpumppu - VRF  |                    | Suositeltu asennuskorkeus<br>(m) |
|-------------------|---|--------------------|--------------------|----------------------------------|
|                   |   | Ulkoyksikkö 230Vx1 | Ulkoyksikkö 400Vx3 |                                  |
| ECM 1000 VRF8-HI  | 1640  | -                  | -                  | 2,5-3,8                          |
| ECM 1500 VRF12-HI | 2460  | -                  | -                  | 2,5-3,8                          |
| ECM 2000 VRF16-HI | 3280  | -                  | -                  | 2,5-3,8                          |
| ECM 2000 VRF19-HI | 3280  | -                  | -                  | 2,5-3,8                          |
| ECM 2500 VRF21-HI | 4100  | -                  | -                  | 2,5-3,8                          |
| ECM 2500 VRF24-HI | 4100  | -                  | -                  | 2,5-3,8                          |
| ECM 3000 VRF26-HI | 4920  | -                  | -                  | 2,5-3,8                          |
| ECG 1000 VRF10-HI | 2190  | -                  | -                  | 3-4,2                            |
| ECG 1500 VRF13-HI | 2920  | -                  | -                  | 3-4,2                            |
| ECG 1500 VRF15-HI | 2920  | -                  | -                  | 3-4,2                            |
| ECG 2000 VRF20-HI | 4380  | -                  | -                  | 3-4,2                            |
| ECG 2000 VRF24-HI | 4380  | -                  | -                  | 3-4,2                            |
| ECG 2500 VRF25-HI | 5110  | -                  | -                  | 3-4,2                            |
| ECG 2500 VRF29-HI | 5110  | -                  | -                  | 3-4,2                            |
| ECG 3000 VRF29-HI | 5840  | -                  | -                  | 3-4,2                            |

Mitat



| L    | A    | B    |
|------|------|------|
| 1000 | 920  | -    |
| 1500 | 1420 | 710  |
| 2000 | 1920 | 960  |
| 2500 | 2420 | 1210 |
| 3000 | 2920 | 1460 |