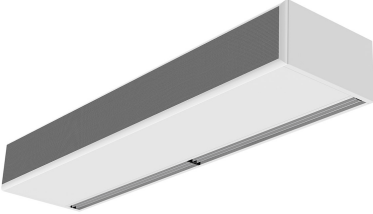


## Ominaisuudet

Windbox vankalla ja ajattomalla muotoilulla. Erittäin monipuolinen ilmaverho fotokatalyyttisellä Kleenfan-tekniikalla, joka desinfioi ja puhdistaa ilman. Kaupallisiin ja teollisuusoviin.



- Kleenfan-tekniikka fotokatalyyttisesti desinfioivilla puhaltimilla. Pitkäikäisen LEDin UV-A -säteet vaikuttavat turbiinin titaanidioksidiin ja tuottavat reaktiivisia happiradikaaleja (ROS), jotka hapettumis- / pelkistysreaktioiden vaikutuksella eliminoivat monia patogeenisiä mikro-organismeja (viruksia ja bakteereja). Mineralisoi suurimman osan kaupunkialueilla olevista epäpuhtauksista, joita ajoneuvot ja teollisuus tuottavat (NOx, SOx, COx, formaldehydit, VOC, yms.).
- Itsekantava kotelorakenne galvanoidusta teräslevystä, viimeistelty epoksipolyesteri maalauksella, valkoinen väri RAL 9016 vakiona. Muut värit tai ruostumaton teräs saatavilla pyynnöstä.
- Mikro rei'itetty imusäleikkö, jossa on suodattimet ja se on helppo huoltaa. Esisuodatinta ei tarvita.
- Anodisoidut alumiiniset poistosivikkeet, siiven muotoiset, säädettävissä välillä 0° - 15° molempiin suuntiin.
- Kaksoistulokanavassa EC-puhaltimet, jotka toimivat ulkoisella roottorimoottorilla ja matalalla melutasolla. Erittäin vähän kuluttavat tehokkaan hyötysuhteen puhaltimet.
- "P" malli vesilämmitteisellä käämillä. "E" malli sähkösuojatuilla elementeillä, kolme vaihetta integroidulla säädöllä. "A" mallissa ei ole lämmitystä, vain ilma. Valinnainen DX-käämi laajennus.
- Sisältää Plug & Play hallinnan, 7 metriä RJ45 kaapelia ja infrapunakaukosäätimen. Lisävaruste: Clever Control (ohjelmoitava, automaattinen, älykäs, energiaa säästävä, Modbus RTU MBS:lle...)

## Tiedot

50Hz

Lämmittämätön		
Malli	Nimellinen ilmavirta (m³/h)	Suosittelun asennuskorkeus (m)
ECM 1000 A FC	1840	2,5-3,8
ECM 1500 A FC	2760	2,5-3,8
ECM 2000 A FC	3680	2,5-3,8
ECM 2500 A FC	4600	2,5-3,8
ECM 3000 A FC	5520	2,5-3,8
ECG 1000 A FC	2700	3-4,2
ECG 1500 A FC	3600	3-4,2
ECG 2000 A FC	5400	3-4,2
ECG 2500 A FC	6300	3-4,2
ECG 3000 A FC	7200	3-4,2

Sähkölämmitys			
Malli	Nimellinen ilmavirta (m³/h)	Sähkölämmitysteho 400Vx1 (kW)	Suosittelun asennuskorkeus (m)
ECM 1000 E FC	1840	3/6/9	2,5-3,8
ECM 1500 E FC	2760	4/8/12	2,5-3,8
ECM 2000 E FC	3680	6/12/18	2,5-3,8
ECM 2500 E FC	4600	6/12/18	2,5-3,8
ECM 3000 E FC	5520	8/16/24	2,5-3,8
ECG 1000 E FC	2700	5/10/15	3-4,2
ECG 1500 E FC	3600	7,5/15/22,5	3-4,2
ECG 2000 E FC	5400	10/20/30	3-4,2
ECG 2500 E FC	6300	10/20/30	3-4,2



Sähkölämmitys			
Malli	Nimellinen ilmavirta (m³/h)	Sähkölämmitysteho 400Vx1 (kW)	Suosittelun asennuskorkeus (m)
ECG 3000 E FC	7200	10/20/30	3-4,2

Vesilämmitys					
Malli	Nimellinen ilmavirta (m³/h)	Suosittelun asennuskorkeus (m)	Lämmityskapasiteetti 80/60°C (kW)	Lämmityskapasiteetti 60/40°C (kW)	Lämmityskapasiteetti 50/40°C (kW)
ECM 1000 P86 FC	1720	2,5-3,8	9.38	-	-
ECM 1500 P86 FC	2580	2,5-3,8	14.58	-	-
ECM 2000 P86 FC	3440	2,5-3,8	21.12	-	-
ECM 2500 P86 FC	4300	2,5-3,8	27.53	-	-
ECM 3000 P86 FC	5160	2,5-3,8	33.99	-	-
ECG 1000 P86 FC	2550	3-4,2	11.04	-	-
ECG 1500 P86 FC	3400	3-4,2	16.02	-	-
ECG 2000 P86 FC	5100	3-4,2	24.92	-	-
ECG 2500 P86 FC	5950	3-4,2	31.16	-	-
ECG 3000 P86 FC	6800	3-4,2	37.35	-	-
ECM 1000 P64 FC	1720	2,5-3,8	-	8.77	-
ECM 1500 P64 FC	2580	2,5-3,8	-	14.02	-
ECM 2000 P64 FC	3440	2,5-3,8	-	18.7	-
ECM 2500 P64 FC	4300	2,5-3,8	-	23.33	-
ECM 3000 P64 FC	5160	2,5-3,8	-	29.05	-
ECG 1000 P64 FC	2550	3-4,2	-	10.42	-
ECG 1500 P64 FC	3400	3-4,2	-	15.47	-
ECG 2000 P64 FC	5100	3-4,2	-	22.29	-
ECG 2500 P64 FC	5950	3-4,2	-	26.61	-
ECG 3000 P64 FC	6800	3-4,2	-	32.1	-
ECM 1000 P54 FC	1720	2,5-3,8	-	-	8.74
ECM 1500 P54 FC	2580	2,5-3,8	-	-	14.71
ECM 2000 P54 FC	3440	2,5-3,8	-	-	19.13
ECM 2500 P54 FC	4300	2,5-3,8	-	-	24.95
ECM 3000 P54 FC	5160	2,5-3,8	-	-	30.54
ECG 1000 P54 FC	2550	3-4,2	-	-	10.56
ECG 1500 P54 FC	3400	3-4,2	-	-	16.37
ECG 2000 P54 FC	5100	3-4,2	-	-	23.15
ECG 2500 P54 FC	5950	3-4,2	-	-	28.76
ECG 3000 P54 FC	6800	3-4,2	-	-	34.03

60Hz

Lämmittämätön		
Malli	Nimellinen ilmavirta (m³/h)	Suosittelun asennuskorkeus (m)
ECM 1000 A FC	1840	2,5-3,8
ECM 1500 A FC	2760	2,5-3,8
ECM 2000 A FC	3680	2,5-3,8
ECM 2500 A FC	4600	2,5-3,8
ECM 3000 A FC	5520	2,5-3,8
ECG 1000 A FC	2700	3-4,2
ECG 1500 A FC	3600	3-4,2
ECG 2000 A FC	5400	3-4,2



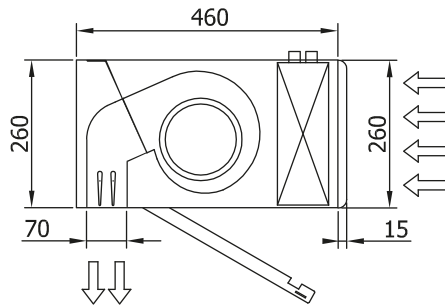
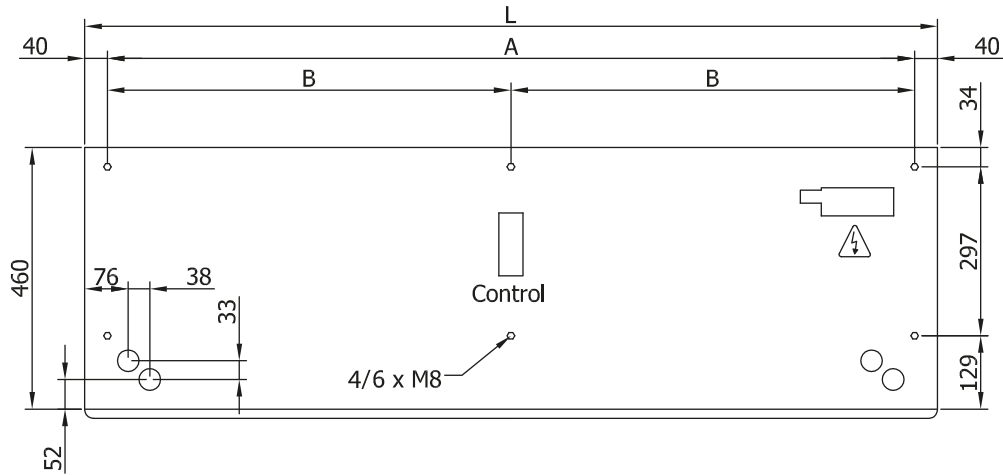
Lämmittämätön		
Malli	Nimellinen ilmavirta (m³/h)	Suosittelu asennuskorkeus (m)
ECG 2500 A FC	6300	3-4,2
ECG 3000 A FC	7200	3-4,2

Sähkölämmitys			
Malli	Nimellinen ilmavirta (m³/h)	Sähkölämmitysteho 400Vx1 (kW)	Suosittelu asennuskorkeus (m)
ECM 1000 E FC	1840	3/6/9	2,5-3,8
ECM 1500 E FC	2760	4/8/12	2,5-3,8
ECM 2000 E FC	3680	6/12/18	2,5-3,8
ECM 2500 E FC	4600	6/12/18	2,5-3,8
ECM 3000 E FC	5520	8/16/24	2,5-3,8
ECG 1000 E FC	2700	5/10/15	3-4,2
ECG 1500 E FC	3600	7,5/15/22,5	3-4,2
ECG 2000 E FC	5400	10/20/30	3-4,2
ECG 2500 E FC	6300	10/20/30	3-4,2
ECG 3000 E FC	7200	10/20/30	3-4,2

Vesilämmitys					
Malli	Nimellinen ilmavirta (m³/h)	Suosittelu asennuskorkeus (m)	Lämmityskapasiteetti 80/60°C (kW)	Lämmityskapasiteetti 60/40°C (kW)	Lämmityskapasiteetti 50/40°C (kW)
ECM 1000 P86 FC	1720	2,5-3,8	9.38	-	-
ECM 1500 P86 FC	2580	2,5-3,8	14.58	-	-
ECM 2000 P86 FC	3440	2,5-3,8	21.12	-	-
ECM 2500 P86 FC	4300	2,5-3,8	27.53	-	-
ECM 3000 P86 FC	5160	2,5-3,8	33.99	-	-
ECG 1000 P86 FC	2550	3-4,2	11.04	-	-
ECG 1500 P86 FC	3400	3-4,2	16.02	-	-
ECG 2000 P86 FC	5100	3-4,2	24.92	-	-
ECG 2500 P86 FC	5950	3-4,2	31.16	-	-
ECG 3000 P86 FC	6800	3-4,2	37.35	-	-
ECM 1000 P64 FC	1720	2,5-3,8	-	8.77	-
ECM 1500 P64 FC	2580	2,5-3,8	-	14.02	-
ECM 2000 P64 FC	3440	2,5-3,8	-	18.7	-
ECM 2500 P64 FC	4300	2,5-3,8	-	23.33	-
ECM 3000 P64 FC	5160	2,5-3,8	-	29.05	-
ECG 1000 P64 FC	2550	3-4,2	-	10.42	-
ECG 1500 P64 FC	3400	3-4,2	-	15.47	-
ECG 2000 P64 FC	5100	3-4,2	-	22.29	-
ECG 2500 P64 FC	5950	3-4,2	-	26.61	-
ECG 3000 P64 FC	6800	3-4,2	-	32.1	-
ECM 1000 P54 FC	1720	2,5-3,8	-	-	8.74
ECM 1500 P54 FC	2580	2,5-3,8	-	-	14.71
ECM 2000 P54 FC	3440	2,5-3,8	-	-	19.13
ECM 2500 P54 FC	4300	2,5-3,8	-	-	24.95
ECM 3000 P54 FC	5160	2,5-3,8	-	-	30.54
ECG 1000 P54 FC	2550	3-4,2	-	-	10.56
ECG 1500 P54 FC	3400	3-4,2	-	-	16.37
ECG 2000 P54 FC	5100	3-4,2	-	-	23.15

Malli	Nimellinen ilmavirta (m³/h)	Suositeltu asennuskorkeus (m)	Vesilämmitys		
			Lämmityskapasiteetti 80/60°C (kW)	Lämmityskapasiteetti 60/40°C (kW)	Lämmityskapasiteetti 50/40°C (kW)
ECG 2500 P54 FC	5950	3-4,2	-	-	28.76
ECG 3000 P54 FC	6800	3-4,2	-	-	34.03

Mitat



L	A	B
1000	920	-
1500	1420	710
2000	1920	960
2500	2420	1210
3000	2920	1460