



Ominaisuudet



- Energiaa säästävä lämpöpumpuilmaverho: Jopa 70% säästö kustannuksiin ja CO2 päästöihin (lämmitystilassa).
- Itsekantava kotelorakenne galvanoidusta teräslevystä, viimeistelty epoksipolyesteri maalauksella, valkoinen väri RAL 9016 vakiona. Muut värit tai ruostumaton teräs saatavilla pyynnöstä.
- Mikro rei'itetty imusäleikkö, jossa on suodattimet ja se on helppo huoltaa. Sisältää sisäisen esisuodattimen.
- Anodisoidut alumiiniset poistosivекkeet, siiven muotoiset, säädettävissä välillä 0° - 15° molempiin suuntiin.
- Ulkoisen roottorimoottorin ohjaamat kaksoisimuputket keskipakoispuhalluksella ja alhainen melutaso. 5-vaiheinen valitsin. EC mallien puhaltimissa on hyvä hyötysuhde ja erittäin pieni kulutus.
- Sisältää sisäisen esisuodattimen.
- Advanced Plug&Play control. Includes: Advanced PRO control with LCD display and integrated thermostat, door contact, 7m RJ11 cable and remote control.
- DX 1:1:  
Valmis kytkettäväksi TOSHIBA Inverter ulkoilmalämpöpumppuun (R410A/R32), jossa on paisuntaventtiili. Vaatii ilmaverhoa varten sopivan adapterin TOSHIBA DX Interface KIT sekä ohjelmoitavaan ohjaukseen.
- DX VRF:  
Valmis kytkettäväksi TOSHIBA VRF ulkoilmalämpöpumppuun (R410A), ei sisälly toimitukseen ja asiakkaan on itse ostettava se. Vaatii ilmaverhoa varten adapterin TOSHIBA VRF Interface KIT, n ohjelmoitavaan ohjaukseen sekä paisuntaventtiin, kysy lisätietoja.

Tiedot

50Hz

Lämpöpumppu - DX 1:1

Malli	(m³/h)	(m)
ECM 1500 DX12-TO	2,5-3,8	
ECM 2000 DX16-TO	2,5-3,8	
ECM 2500 DX21-TO	2,5-3,8	
ECM 3000 DX26-TO	2,5-3,8	
ECG 1000 DX10-TO	3-4,2	
ECG 1500 DX15-TO	3-4,2	
ECG 1500 DX13-TO	3-4,2	
ECG 2000 DX22-TO	3-4,2	
ECG 2500 DX28-TO	3-4,2	
ECG 2500 DX25-TO	3-4,2	
ECG 3000 DX28-TO	3-4,2	

Lämpöpumppu - VRF

Malli	(m³/h)	(m)
ECM 2500 VRF21-TO	2,5-3,8	
ECM 3000 VRF26-TO	2,5-3,8	
ECG 2000 VRF20-TO	3-4,2	
ECG 2000 VRF24-TO	3-4,2	
ECG 2500 VRF25-TO	3-4,2	
ECG 2500 VRF29-TO	3-4,2	
ECG 3000 VRF29-TO	3-4,2	

60Hz

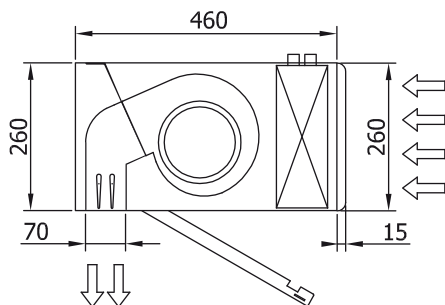
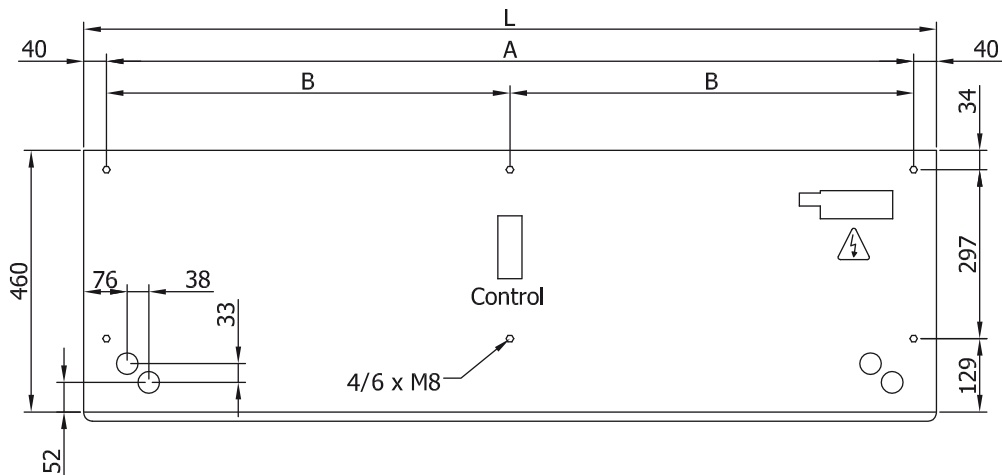
Lämpöpumppu - DX 1:1

Malli	(m <sup>3</sup> /h)	(m)
ECM 1500 DX12-TO	2,5-3,8	
ECM 2000 DX16-TO	2,5-3,8	
ECM 2500 DX21-TO	2,5-3,8	
ECM 3000 DX26-TO	2,5-3,8	
ECG 1000 DX10-TO	3-4,2	
ECG 1500 DX15-TO	3-4,2	
ECG 1500 DX13-TO	3-4,2	
ECG 2000 DX22-TO	3-4,2	
ECG 2500 DX28-TO	3-4,2	
ECG 2500 DX25-TO	3-4,2	
ECG 3000 DX28-TO	3-4,2	

Lämpöpumppu - VRF

Malli	(m <sup>3</sup> /h)	(m)
ECM 2500 VRF21-TO	2,5-3,8	
ECM 3000 VRF26-TO	2,5-3,8	
ECG 2000 VRF20-TO	3-4,2	
ECG 2000 VRF24-TO	3-4,2	
ECG 2500 VRF25-TO	3-4,2	
ECG 2500 VRF29-TO	3-4,2	
ECG 3000 VRF29-TO	3-4,2	

Mitat



L	A	B
1000	920	-
1500	1420	710
2000	1920	960
2500	2420	1210
3000	2920	1460