

Ominaisuudet



- Energiaa säästävä lämpöpumpuilmaverho: Jopa 70% säästö kustannuksiin ja CO2 päästöihin (lämmitystilassa).
- Itsekantava kotelorakenne galvanoidusta teräslevystä, viimeistelty epoksipolyesteri maalauksella, valkoinen väri RAL 9016 vakiona. Muut värit tai ruostumaton teräs saatavilla pyynnöstä.
- Mikro rei'itetty imusäleikkö, jossa on suodattimet ja se on helppo huoltaa. Sisältää sisäisen esisuodattimen.
- Anodisoidut alumiiniset poistosivекteet, siiven muotoiset, säädettävissä välillä 0° - 15° molempiin suuntiin.
- Ulkoisen roottorimoottorin ohjaamat kaksoisimuputket keskipakoispuhalluksella ja alhainen melutaso. 5-vaiheinen valitsin. EC mallien puhaltimissa on hyvä hyötysuhde ja erittäin pieni kulutus.
- Sisältää vain suoran lisälämmityskäämin ja asennetut lämpötila-anturit.
- Sisältää Plug & Play hallinnan, 7 metriä RJ45 kaapelia ja infrapunakaukosäätimen.
- Valmis kytkettäväksi MIDEA Inverter ulkoilmalämpöpumpuun (R410A), jossa on paisuntaventtiili. Vaatii ilmaverhoa varten sopivan adapterin MIDEA DX Interface KIT sekä ohjelmoitavaan ohjaukseen.

Tiedot

50Hz

Malli	Nimellinen ilmavirta (m³/h)	Lämpöpumppu - DX 1:1		Suositeltu asennuskorkeus (m)
		Ulkoyksikkö 230Vx1	Ulkoyksikkö 400Vx3	
ECM 1000 DX7-MD	1640	MOCA30U-24HFN1-QRD0	-	2,5-3,8
ECM 1500 DX11-MD	2460	MOD30U-36HFN1-QRD0	MOD30U-36HFN1-RRD0	2,5-3,8
ECM 2000 DX16-MD	3280	MOD30U-48HFN1-QRD0	MOD30U-48HFN1-RRD0	2,5-3,8
ECG 1000 DX10-MD	2190	MOD30U-36HFN1-QRD0	MOD30U-36HFN1-RRD0	3-4,2
ECG 1500 DX15-MD	2820	MOD30U-48HFN1-QRD0	MOD30U-48HFN1-RRD0	3-4,2
ECG 2000 DX18-MD	4380	-	MOD30U-55HFN1-RRD0	3-4,2
ECG 2000 DX22/2-MD	4380	2x MOD30U-36HFN1-QRD0	2x MOD30U-36HFN1-RRD0	3-4,2
ECG 2500 DX29/2-MD	5110	2x MOD30U-48HFN1-QRD0	2x MOD30U-48HFN1-RRD0	3-4,2
ECG 3000 DX32/2-MD	5840	2x MOD30U-48HFN1-QRD0	2x MOD30U-48HFN1-RRD0	3-4,2

Malli	Nimellinen ilmavirta (m³/h)	Lämpöpumppu - VRF	
		Suositeltu asennuskorkeus (m)	
ECM 1500 VRF12-MD	2460	2,5-3,8	
ECM 2000 VRF16-MD	3280	2,5-3,8	
ECM 2500 VRF21-MD	3280	2,5-3,8	
ECM 3000 VRF26-MD	3280	2,5-3,8	
ECG 1000 VRF10-MD	2190	3-4,2	
ECG 1500 VRF13-MD	2820	3-4,2	
ECG 1500 VRF15-MD	2820	3-4,2	
ECG 2000 VRF24-MD	4380	3-4,2	
ECG 2500 VRF25-MD	5110	3-4,2	
ECG 2500 VRF29-MD	5110	3-4,2	
ECG 3000 VRF29-MD	5840	3-4,2	
ECG 3000 VRF34-MD	5840	3-4,2	

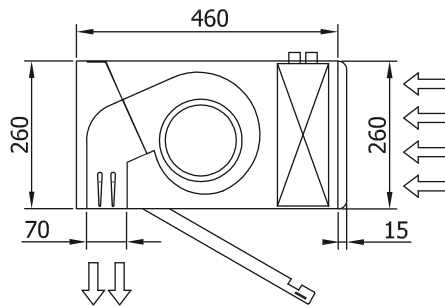
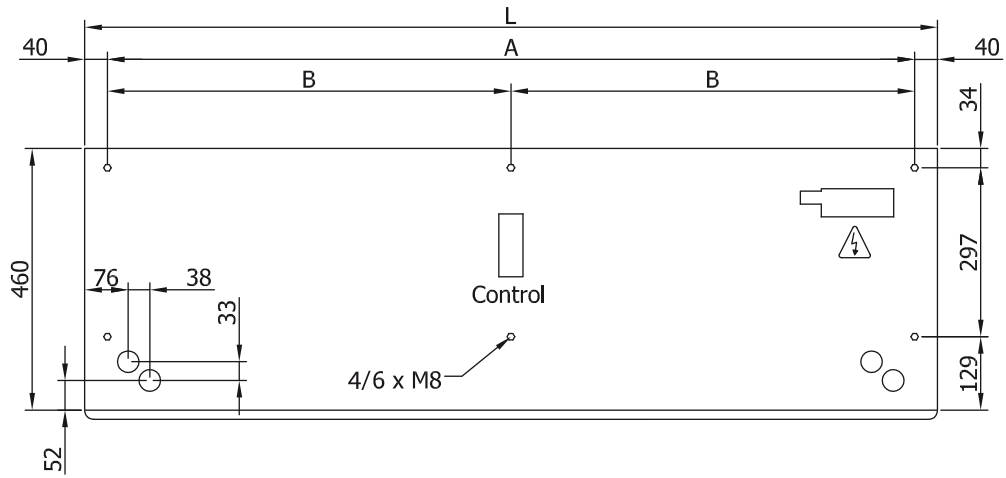
60Hz



Lämpöpumppu - DX 1:1				
Malli	Nimellinen ilmavirta (m ³ /h)	Ulkoyksikkö 230Vx1	Ulkoyksikkö 400Vx3	Suosittelun asennuskorkeus (m)
ECM 1000 DX7-MD	1640	MOCA30U-24HFN1-QRD0	-	2,5-3,8
ECM 1500 DX11-MD	2460	MOD30U-36HFN1-QRD0	MOD30U-36HFN1-RRD0	2,5-3,8
ECM 2000 DX16-MD	3280	MOD30U-48HFN1-QRD0	MOD30U-48HFN1-RRD0	2,5-3,8
ECG 1000 DX10-MD	2190	MOD30U-36HFN1-QRD0	MOD30U-36HFN1-RRD0	3-4,2
ECG 1500 DX15-MD	2820	MOD30U-48HFN1-QRD0	MOD30U-48HFN1-RRD0	3-4,2
ECG 2000 DX18-MD	4380	-	MOD30U-55HFN1-RRD0	3-4,2
ECG 2000 DX22/2-MD	4380	2x MOD30U-36HFN1-QRD0	2x MOD30U-36HFN1-RRD0	3-4,2
ECG 2500 DX29/2-MD	5110	2x MOD30U-48HFN1-QRD0	2x MOD30U-48HFN1-RRD0	3-4,2
ECG 3000 DX32/2-MD	5840	2x MOD30U-48HFN1-QRD0	2x MOD30U-48HFN1-RRD0	3-4,2

Lämpöpumppu - VRF		
Malli	Nimellinen ilmavirta (m ³ /h)	Suosittelun asennuskorkeus (m)
ECM 1500 VRF12-MD	2460	2,5-3,8
ECM 2000 VRF16-MD	3280	2,5-3,8
ECM 2500 VRF21-MD	3280	2,5-3,8
ECM 3000 VRF26-MD	3280	2,5-3,8
ECG 1000 VRF10-MD	2190	3-4,2
ECG 1500 VRF13-MD	2820	3-4,2
ECG 1500 VRF15-MD	2820	3-4,2
ECG 2000 VRF24-MD	4380	3-4,2
ECG 2500 VRF25-MD	5110	3-4,2
ECG 2500 VRF29-MD	5110	3-4,2
ECG 3000 VRF29-MD	5840	3-4,2
ECG 3000 VRF34-MD	5840	3-4,2

Mitat



L	A	B
1000	920	-
1500	1420	710
2000	1920	960
2500	2420	1210
3000	2920	1460