

Ominaisuudet

Kaupallisen käytön ilmaverho teollisen ilmaverhon teholla. Kuten kaikilla [Airtècnics ilmaverhoilla](#), Windbox BB ilmaverholla on tyylikäs ja ajaton muotoilu. Windbox BB on erittäin monipuolinen ilmaverho, jossa on laaja valikoima teknisiä speksejä, asennusvaihtoehtoja ja räätälöintiä. Se on ilmaverho, joka yhdistää kaikki viimeisimmät innovaatiot ja kehitystyön ja joka toimitetaan viimeisimmän sukupolven EC puhaltimilla. Mukana tulee vakiona CLEVER Advanced ohjausjärjestelmä.



- Itsekantava kotelorakenne galvanoidusta teräslevystä, viimeistelty epoksipolyesteri maalauksella, valkoinen väri RAL 9016 vakiona. Muut värit tai ruostumaton teräs saatavilla pyynnöstä.
- Mikro rei'itetty imusäleikkö, jossa on suodattimet ja se on helppo huoltaa. Esisuodatinta ei tarvita.
- Anodisoidut alumiiniset poistosiivekkeet, siiven muotoiset, säädettävissä välillä 0° - 15° molempiin suuntiin.
- Kaksoistulokanavassa EC-puhaltimet, jotka toimivat ulkoisella roottorimootorilla ja matalalla melutasolla. Erittäin vähän kuluttavat tehokkaan hyötysuhteen puhaltimet.
- "P" malli vesilämmitteisellä käämillä. "E" malli sähkösuojatuilla elementeillä, kolme vaihetta integroidulla säädöllä. "A" mallissa ei ole lämmitystä, vain ilma. Valinnainen DX-käämi laajennus.
- Sisältää Plug & Play hallinnan, 7 metriä RJ45 kaapelia ja infrapunakaukosäätimen. Lisävaruste: Clever Control (ohjelmoitava, automaattinen, älykäs, energiaa säästävä, Modbus RTU MBS:lle...)

Tiedot

50Hz

Lämmittämätön		
Malli	Nimellinen ilmavirta (m³/h)	Suosittelun asennuskorkeus (m)
BB 1000 A	4020	4-7
BB 1500 A	5360	4-7
BB 2000 A	8040	4-7
BB 2500 A	9380	4-7
BB 3000 A	10720	4-7

Sähkölämmitys			
Malli	Nimellinen ilmavirta (m³/h)	Sähkölämmitysteho 400Vx1 (kW)	Suosittelun asennuskorkeus (m)
BB 1000 E	4020	6/15/21	4-7
BB 1500 E	5360	8/19/27	4-7
BB 2000 E	8040	12/30/42	4-7
BB 2500 E	9380	16/30/46	4-7
BB 3000 E	10720	20/30/50	4-7

Vesilämmitys					
Malli	Nimellinen ilmavirta (m³/h)	Suosittelun asennuskorkeus (m)	Lämmityskapasiteetti 80/60°C (kW)	Lämmityskapasiteetti 60/40°C (kW)	Lämmityskapasiteetti 50/40°C (kW)
BB 1000 P86	3750	4-7	18,21	-	-
BB 1500 P86	5000	4-7	26,46	-	-
BB 2000 P86	7500	4-7	38,44	-	-
BB 2500 P86	8750	4-7	46,38	-	-
BB 3000 P86	10000	4-7	55,04	-	-
BB 1000 P64	3750	4-7	-	15,16	-
BB 1500 P64	5000	4-7	-	21,87	-
BB 2000 P64	7500	4-7	-	31,13	-



Vesilämmitys					
Malli	Nimellinen ilmavirta (m³/h)	Suosittelut asennuskorkeus (m)	Lämmityskapasiteetti 80/60°C (kW)	Lämmityskapasiteetti 60/40°C (kW)	Lämmityskapasiteetti 50/40°C (kW)
BB 2500 P64	8750	4-7	-	38,96	-
BB 3000 P64	10000	4-7	-	45,49	-
BB 1000 P54	3750	4-7	-	-	16,48
BB 1500 P54	5000	4-7	-	-	24,15
BB 2000 P54	7500	4-7	-	-	35,04
BB 2500 P54	8750	4-7	-	-	42,12
BB 3000 P54	10000	4-7	-	-	49,27

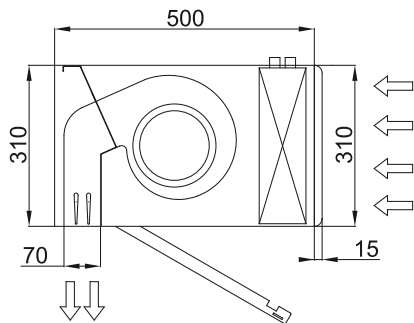
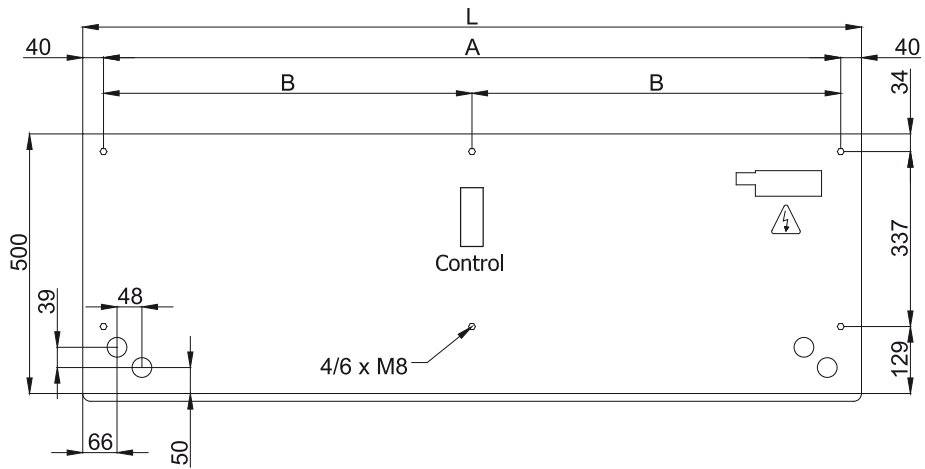
60Hz

Lämmittämätön		
Malli	Nimellinen ilmavirta (m³/h)	Suosittelut asennuskorkeus (m)
BB 1000 A	4020	4-7
BB 1500 A	5360	4-7
BB 2000 A	8040	4-7
BB 2500 A	9380	4-7
BB 3000 A	10720	4-7

Sähkölämmitys			
Malli	Nimellinen ilmavirta (m³/h)	Sähkölämmitysteho 400Vx1 (kW)	Suosittelut asennuskorkeus (m)
BB 1000 E	4020	6/15/21	4-7
BB 1500 E	5360	8/19/27	4-7
BB 2000 E	8040	12/30/42	4-7
BB 2500 E	9380	16/30/46	4-7
BB 3000 E	10720	20/30/50	4-7

Vesilämmitys					
Malli	Nimellinen ilmavirta (m³/h)	Suosittelut asennuskorkeus (m)	Lämmityskapasiteetti 80/60°C (kW)	Lämmityskapasiteetti 60/40°C (kW)	Lämmityskapasiteetti 50/40°C (kW)
BB 1000 P86	3750	4-7	18,21	-	-
BB 1500 P86	5000	4-7	26,46	-	-
BB 2000 P86	7500	4-7	38,44	-	-
BB 2500 P86	8750	4-7	46,38	-	-
BB 3000 P86	10000	4-7	55,04	-	-
BB 1000 P64	3750	4-7	-	15,16	-
BB 1500 P64	5000	4-7	-	21,87	-
BB 2000 P64	7500	4-7	-	31,13	-
BB 2500 P64	8750	4-7	-	38,96	-
BB 3000 P64	10000	4-7	-	45,49	-
BB 1000 P54	3750	4-7	-	-	16,48
BB 1500 P54	5000	4-7	-	-	24,15
BB 2000 P54	7500	4-7	-	-	35,04
BB 2500 P54	8750	4-7	-	-	42,12
BB 3000 P54	10000	4-7	-	-	49,27

Mitat



L	A	B
1000	920	-
1500	1420	710
2000	1920	960
2500	2420	1210
3000	2920	1460