



Ominaisuudet



- Kompakti ja matalaprofiilinen piiloon upotettu ilmaverho täydellä säleikkönäkymällä ja energiaa säästävällä lämpöpumpulla: Jopa 70% säästö kustannuksiin ja CO2 päästöihin (lämmitystilassa).
- Itsekantava kotelorakenne galvanoidusta teräslevystä, valmis asennettavaksi valeskaan.
- Huoltovapaa alumiiniprofiileista valmistettu imusäleikkö ja puhallusuutin yhdistettynä valkoiseen runkoon värillä RAL 9016. Muita värejä saatavilla pyynnöstä.
- Ulkoisen roottorimootorin ohjaamat kaksoisimuputket keskipakoispuhalluksella ja alhainen melutaso. 5-vaiheinen valitsin. EC mallien puhaltimissa on hyvä hyötysuhde ja erittäin pieni kulutus.
- Sisältää sisäisen esisuodattimen.
- Plug & Play ohjauspaneeli CS-5DX-NE slave DX 5-nopeuksisella valitsimella ja 7 m puhelinkaapelilla.
- DX 1:1:
Valmis kytkettäväksi MITSUBISHI ELECTRIC Standard and Power Inverter ulkoilmalämpöpumpuun (R410A), jossa on paisuntaventtiili, ei sisälly toimitukseen ja asiakkaan on ostettava se itse.
Vaatii ilmaverhoa varten sekä MITSUBISHI ELECTRIC DX Interface KIT adapterin sekä :XXXXX: itavaan ohjaukseen, kysy lisätietoja.
- DX VRF:
Valmis kytkettäväksi MITSUBISHI ELECTRIC VRF ulkoilmalämpöpumpuun (R410A), jossa on paisuntaventtiili.
Vaatii ilmaverhoa varten sopivan adapterin MITSUBISHI ELECTRIC VRF Interface KIT sekä ohjelmoitavaan ohjaukseen.

Tiedot

50Hz

Lämpöpumppu - DX 1:1				
Malli	Nimellinen ilmavirta (m³/h)	Ulkoyksikkö 230Vx1	Ulkoyksikkö 400Vx3	Suosittelun asennuskorkeus (m)
RDAM ECM 1000 DX8-ME	1640	PUZ-ZM71VHA	-	2,5-3,8
RDAM ECM 1500 DX11-ME	2460	PUZ-ZM100VKA	PUZ-ZM100YKA	2,5-3,8
RDAM ECM 1500 DX13-ME	2460	PUZ-ZM125VKA	PUZ-ZM125YKA	2,5-3,8
RDAM ECM 2000 DX16-ME	3280	PUZ-ZM140VKA	PUZ-ZM140YKA	2,5-3,8
RDAM ECM 2500 DX22-ME	4100	-	PUHZ-ZRP200YKA	2,5-3,8
RDAM ECM 2500 DX24-ME	4100	-	PUHZ-ZRP250YKA	2,5-3,8
RDAM ECG 1000 DX10-ME	2190	PUZ-ZM100VKA	PUZ-ZM100YKA	3-4,2
RDAM ECG 1500 DX14-ME	2920	PUZ-ZM125VKA	PUZ-ZM125YKA	3-4,2
RDAM ECG 2000 DX22-ME	4380	-	PUHZ-ZRP200YKA	3-4,2
RDAM ECG 2000 DX24-ME	4380	-	PUHZ-ZRP250YKA	3-4,2
RDAM ECG 2500 DX27-ME	5110	-	PUHZ-ZRP250YKA	3-4,2

Lämpöpumppu - VRF		
Malli	Nimellinen ilmavirta (m³/h)	Suosittelun asennuskorkeus (m)
RDAM ECM 1500 VRF12-ME	2460	2,5-3,8
RDAM ECM 2000 VRF16-ME	3280	2,5-3,8
RDAM ECM 2000 VRF19-ME	3280	2,5-3,8
RDAM ECM 2500 VRF24-ME	4100	2,5-3,8
RDAM ECM 2500 VRF21-ME	4100	2,5-3,8
RDAM ECG 1000 VRF10-ME	2190	3-4,2



Lämpöpumppu - VRF		
Malli	Nimellinen ilmavirta (m³/h)	Suosittelun asennuskorkeus (m)
RDAM ECG 1500 VRF13-ME	2920	3-4,2
RDAM ECG 1500 VRF15-ME	2920	3-4,2
RDAM ECG 2000 VRF20-ME	4380	3-4,2
RDAM ECG 2000 VRF24-ME	4380	3-4,2
RDAM ECG 2500 VRF29-ME	5110	3-4,2
RDAM ECG 2500 VRF25-ME	5110	3-4,2

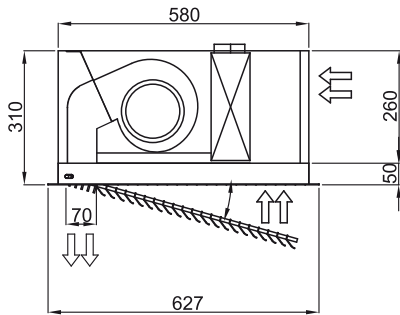
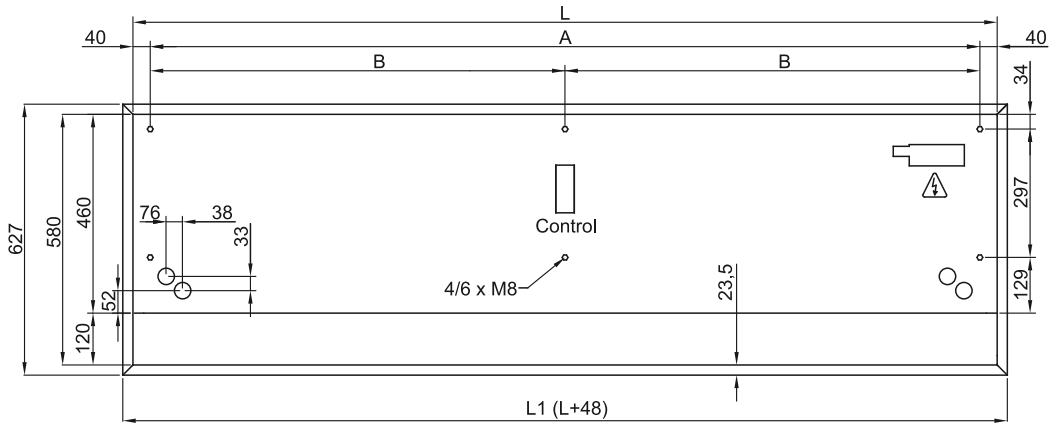
60Hz

Lämpöpumppu - DX 1:1				
Malli	Nimellinen ilmavirta (m³/h)	Ulkoyksikkö 230Vx1	Ulkoyksikkö 400Vx3	Suosittelun asennuskorkeus (m)
RDAM ECM 1000 DX8-ME	1640	PUZ-ZM71VHA	-	2,5-3,8
RDAM ECM 1500 DX11-ME	2460	PUZ-ZM100VKA	PUZ-ZM100YKA	2,5-3,8
RDAM ECM 1500 DX13-ME	2460	PUZ-ZM125VKA	PUZ-ZM125YKA	2,5-3,8
RDAM ECM 2000 DX16-ME	3280	PUZ-ZM140VKA	PUZ-ZM140YKA	2,5-3,8
RDAM ECM 2500 DX22-ME	4100	-	PUHZ-ZRP200YKA	2,5-3,8
RDAM ECM 2500 DX24-ME	4100	-	PUHZ-ZRP250YKA	2,5-3,8
RDAM ECG 1000 DX10-ME	2190	PUZ-ZM100VKA	PUZ-ZM100YKA	3-4,2
RDAM ECG 1500 DX14-ME	2920	PUZ-ZM125VKA	PUZ-ZM125YKA	3-4,2
RDAM ECG 2000 DX22-ME	4380	-	PUHZ-ZRP200YKA	3-4,2
RDAM ECG 2000 DX24-ME	4380	-	PUHZ-ZRP250YKA	3-4,2
RDAM ECG 2500 DX27-ME	5110	-	PUHZ-ZRP250YKA	3-4,2

Lämpöpumppu - VRF		
Malli	Nimellinen ilmavirta (m³/h)	Suosittelun asennuskorkeus (m)
RDAM ECM 1500 VRF12-ME	2460	2,5-3,8
RDAM ECM 2000 VRF16-ME	3280	2,5-3,8
RDAM ECM 2000 VRF19-ME	3280	2,5-3,8
RDAM ECM 2500 VRF24-ME	4100	2,5-3,8
RDAM ECM 2500 VRF21-ME	4100	2,5-3,8
RDAM ECG 1000 VRF10-ME	2190	3-4,2
RDAM ECG 1500 VRF13-ME	2920	3-4,2
RDAM ECG 1500 VRF15-ME	2920	3-4,2
RDAM ECG 2000 VRF20-ME	4380	3-4,2
RDAM ECG 2000 VRF24-ME	4380	3-4,2
RDAM ECG 2500 VRF29-ME	5110	3-4,2
RDAM ECG 2500 VRF25-ME	5110	3-4,2



Mitat



	L	L1	A	B
Recessed Dam 1000	1000	1048	920	-
Recessed Dam 1500	1500	1548	1420	710
Recessed Dam 2000	2000	2048	1920	960
Recessed Dam 2500	2500	2548	2420	1210