

Ominaisuudet



- Energiaa säästävä lämpöpumpuilmaverho: Jopa 70% säästö kustannuksiin ja CO2 päästöihin (lämmitystilassa).
- Tyylikäs, huomaamaton ja nykyaikainen muotoilu, joka sopii mihin tahansa sisustusarkkitehtuuriin.
- Sileän etupaneelin voi kustomoida asiakkaan toiveiden mukaisesti logoilla, valoilla, kirjoituksella tai turvallisuus- ja informatiivisilla ohjeilla.
- Itsekantava kotelointi pyöristetyllä teräksellä ja pyöristetyillä muovisilla sivusuojilla., viimeistelty epokspolyesteri maalauksella, valkoinen väri RAL 9016 vakiona. Muita värejä saatavilla pyynnöstä.
- Piilotettu ilman sisääntuloaukko, joka estää näkymän laitteen sisäosaan ja imusäleikkö.
- Anodisoidut alumiiniset poistosivекkeet, siiven muotoiset, säädettävissä molempiin suuntiin.
- Ulkoisen roottorimootorin ohjaamat kaksoisimuputket keskipakoispuhalluksella ja alhainen melutaso. 5-vaiheinen valitsin. EC mallien puhaltimissa on hyvä hyötysuhde ja erittäin pieni kulutus.
- Sisältää sisäisen esisuodattimen.
- Plug & Play ohjauspaneeli CS-5DX-NE slave DX 5-nopeuksisella valitsimella ja 7 m puhelinkaapelilla.
- DX 1:1:
Valmis kytkettäväksi TOSHIBA Inverter ulkoilmalämpöpumppuun (R410A), jossa on paisuntaventtiili. Vaatii ilmaverhoa varten sopivan adapterin TOSHIBA DX Interface KIT sekä ohjelmoitavaan ohjaukseen.
- DX VRF:
Valmis kytkettäväksi TOSHIBA VRF ulkoilmalämpöpumppuun (R410A), ei sisälly toimitukseen ja asiakkaan on itse ostettava se. Vaatii ilmaverhoa varten adapterin TOSHIBA VRF Interface KIT, n ohjelmoitavaan ohjaukseen sekä paisuntaventtiiliin, kysy lisätietoja.

Tiedot

50Hz

Malli	Nimellinen ilmavirta (m ³ /h)	Lämpöpumppu - DX 1:1		Suositeltu asennuskorkeus (m)
		Ulkoyksikkö 230Vx1	Ulkoyksikkö 400Vx3	
SMART ECM 1500 DX11-TO	2460	RAV-GM1101ATP-E	RAV-GM1101AT8P-E	2,5-3,8
SMART ECM 2000 DX16-TO	3280	RAV-GM1601ATP-E	RAV-GM1601AT8P-E	2,5-3,8
SMART ECM 2000 DX19-TO	3280	-	RAV-GM2201AT8-E	2,5-3,8
SMART ECM 2500 DX21-TO	4100	-	RAV-GM2201AT8-E	2,5-3,8
SMART ECM 2500 DX24-TO	4100	-	RAV-GM2801AT8-E	2,5-3,8
SMART ECM 3000 DX26-TO	4920	-	RAV-GM2801AT8-E	2,5-3,8
SMART ECG 1000 DX10-TO	2190	RAV-GM1101ATP-E	RAV-GM1101AT8P-E	3-4,2
SMART ECG 1500 DX13-TO	2920	RAV-GM1401ATP-E	RAV-GM1401AT8P-E	3-4,2
SMART ECG 1500 DX15-TO	2920	RAV-GM1601ATP-E	RAV-GM1601AT8P-E	3-4,2
SMART ECG 2000 DX22-TO	4380	-	RAV-GM2201AT8-E	3-4,2
SMART ECG 2000 DX24-TO	4380	-	RAV-GM2801AT8-E	3-4,2
SMART ECG 2500 DX22-TO	5110	-	RAV-GM2201AT8-E	3-4,2



Malli	Nimellinen ilmavirta (m ³ /h)	Lämpöpumppu - DX 1:1		Suositeltu asennuskorkeus (m)
		Ulkoyksikkö 230Vx1	Ulkoyksikkö 400Vx3	
SMART ECG 2500 DX27-TO	5110	-	RAV-GM2801AT8-E	3-4,2
SMART ECG 3000 DX27-TO	5840	-	RAV-GM2801AT8-E	3-4,2

Malli	Nimellinen ilmavirta (m ³ /h)	Lämpöpumppu - VRF		Suositeltu asennuskorkeus (m)
		Ulkoyksikkö 230Vx1	Ulkoyksikkö 400Vx3	
SMART ECM 1500 VRF12-TO	2460			2,5-3,8
SMART ECM 2000 VRF16-TO	3280			2,5-3,8
SMART ECM 2000 VRF19-TO	3280			2,5-3,8
SMART ECM 2500 VRF21-TO	4100			2,5-3,8
SMART ECM 2500 VRF24-TO	4100			2,5-3,8
SMART ECM 3000 VRF26-TO	4920			2,5-3,8
SMART ECG 1000 VRF10-TO	2190			3-4,2
SMART ECG 1500 VRF13-TO	2920			3-4,2
SMART ECG 1500 VRF15-TO	2920			3-4,2
SMART ECG 2000 VRF20-TO	4380			3-4,2
SMART ECG 2000 VRF24-TO	4380			3-4,2
SMART ECG 2500 VRF25-TO	5110			3-4,2
SMART ECG 2500 VRF29-TO	5110			3-4,2
SMART ECG 3000 VRF29-TO	5840			3-4,2

60Hz

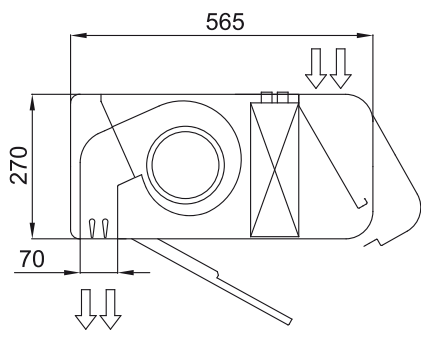
Malli	Nimellinen ilmavirta (m ³ /h)	Lämpöpumppu - DX 1:1		Suositeltu asennuskorkeus (m)
		Ulkoyksikkö 230Vx1	Ulkoyksikkö 400Vx3	
SMART ECM 1500 DX11-TO	2460	RAV-GM1101ATP-E	RAV-GM1101AT8P-E	2,5-3,8
SMART ECM 2000 DX16-TO	3280	RAV-GM1601ATP-E	RAV-GM1601AT8P-E	2,5-3,8
SMART ECM 2000 DX19-TO	3280	-	RAV-GM2201AT8-E	2,5-3,8
SMART ECM 2500 DX21-TO	4100	-	RAV-GM2201AT8-E	2,5-3,8
SMART ECM 2500 DX24-TO	4100	-	RAV-GM2801AT8-E	2,5-3,8
SMART ECM 3000 DX26-TO	4920	-	RAV-GM2801AT8-E	2,5-3,8
SMART ECG 1000 DX10-TO	2190	RAV-GM1101ATP-E	RAV-GM1101AT8P-E	3-4,2
SMART ECG 1500 DX13-TO	2920	RAV-GM1401ATP-E	RAV-GM1401AT8P-E	3-4,2



Malli	Nimellinen ilmavirta (m ³ /h)	Lämpöpumppu - DX 1:1		Suositeltu asennuskorkeus (m)
		Ulkoyksikkö 230Vx1	Ulkoyksikkö 400Vx3	
SMART ECG 1500 DX15-TO	2920	RAV-GM1601ATP-E	RAV-GM1601AT8P-E	3-4,2
SMART ECG 2000 DX22-TO	4380	-	RAV-GM2201AT8-E	3-4,2
SMART ECG 2000 DX24-TO	4380	-	RAV-GM2801AT8-E	3-4,2
SMART ECG 2500 DX22-TO	5110	-	RAV-GM2201AT8-E	3-4,2
SMART ECG 2500 DX27-TO	5110	-	RAV-GM2801AT8-E	3-4,2
SMART ECG 3000 DX27-TO	5840	-	RAV-GM2801AT8-E	3-4,2

Malli	Nimellinen ilmavirta (m ³ /h)	Lämpöpumppu - VRF	
		Suositeltu asennuskorkeus (m)	
SMART ECM 1500 VRF12-TO	2460	2,5-3,8	
SMART ECM 2000 VRF16-TO	3280	2,5-3,8	
SMART ECM 2000 VRF19-TO	3280	2,5-3,8	
SMART ECM 2500 VRF21-TO	4100	2,5-3,8	
SMART ECM 2500 VRF24-TO	4100	2,5-3,8	
SMART ECM 3000 VRF26-TO	4920	2,5-3,8	
SMART ECG 1000 VRF10-TO	2190	3-4,2	
SMART ECG 1500 VRF13-TO	2920	3-4,2	
SMART ECG 1500 VRF15-TO	2920	3-4,2	
SMART ECG 2000 VRF20-TO	4380	3-4,2	
SMART ECG 2000 VRF24-TO	4380	3-4,2	
SMART ECG 2500 VRF25-TO	5110	3-4,2	
SMART ECG 2500 VRF29-TO	5110	3-4,2	
SMART ECG 3000 VRF29-TO	5840	3-4,2	

Mitat



	L	A	B
Smart 1000	1034	920	-
Smart 1500	1534	1420	710
Smart 2000	2034	1920	960
Smart 2500	2534	2420	1210
Smart 3000	3034	2920	1460