

Ominaisuudet



- Energiaa säästävä lämpöpumpuilmaverho: Jopa 70% säästö kustannuksiin ja CO2 päästöihin (lämmitystilassa).
- Tyylikäs, huomaamaton ja nykyaikainen muotoilu, joka sopii mihin tahansa sisustusarkkitehtuuriin.
- Sileän etupaneelin voi kustomoida asiakkaan toiveiden mukaisesti logoilla, valoilla, kirjoituksella tai turvallisuus- ja informatiivisilla ohjeilla.
- Itsekantava kotelointi pyöristetyllä teräksellä ja pyöristetyillä muovisilla sivusuojilla., viimeistelty epoksipolyesteri maalauksella, valkoinen väri RAL 9016 vakiona. Muita värejä saatavilla pyynnöstä.
- Piilotettu ilman sisääntuloaukko, joka estää näkymän laitteen sisäosaan ja imusäleikkö.
- Anodisoidut alumiiniset poistosivекkeet, siiven muotoiset, säädettävissä molempiin suuntiin.
- Ulkoisen roottorimootorin ohjaamat kaksoisimuputket keskipakoispuhalluksella ja alhainen melutaso. 5-vaiheinen valitsin. EC mallien puhaltimissa on hyvä hyötysuhde ja erittäin pieni kulutus.
- Sisältää sisäisen esisuodattimen.
- Plug & Play ohjauspaneeli CS-5DX-NE slave DX 5-nopeuksisella valitsimella ja 7 m puhelinkaapelilla.
- DX 1:1:
Valmis kytkettäväksi DAIKIN Inverter ulkoilmalämpöpumppuun (R410A), paisuntaventtiili ei tule mukana ja asiakkaan on se ostettava itse. Vaatii ilmaverhoa varten sopivan adapterin DAIKIN DX Interface KIT sekä ohjelmoitavaan ohjaukseen.
- DX VRV:
Valmis kytkettäväksi DAIKIN VRV ulkoilmalämpöpumppuun (R410A), paisuntaventtiili ei tule mukana ja asiakkaan on se ostettava itse. Vaatii ilmaverhoa varten sopivan adapterin DAIKIN VRV Interface KIT sekä ohjelmoitavaan ohjaukseen.

Tiedot

50Hz

Malli	Nimellinen ilmavirta (m³/h)	Lämpöpumppu - DX 1:1			
		Suosittu asennuskorkeus (m)	Ulkoyksikkö 230Vx1	Ulkoyksikkö 400Vx3	
SMART ECM 1500 DX13-DA	2460	2,5-3,8	ERQ 100 AV1	-	5/8" - 3/8"
SMART ECM 2000 DX16-DA	3280	2,5-3,8	ERQ 125 AV1	ERQ 125 AW1	5/8" - 3/8"
SMART ECM 2000 DX18-DA	3280	2,5-3,8	ERQ 140 AV1	-	3/4" - 3/8"
SMART ECM 2500 DX24-DA	4100	2,5-3,8	-	ERQ 200 AW1	3/4" - 3/8"
SMART ECM 3000 DX25-DA	4920	2,5-3,8	-	ERQ 200 AW1	3/4" - 3/8"
SMART ECG 1000 DX10-DA	2190	3-4,2	ERQ 100 AV1	-	5/8" - 3/8"
SMART ECG 1500 DX13-DA	2920	3-4,2	ERQ 100 AV1	-	5/8" - 3/8"
SMART ECG 1500 DX15-DA	2920	3-4,2	ERQ 125 AV1	ERQ 125 AW1	5/8" - 3/8"
SMART ECG 2000 DX24-DA	4380	3-4,2	-	ERQ 200 AW1	3/4" - 3/8"
SMART ECG 2500 DX25-DA	5110	3-4,2	-	ERQ 200 AW1	3/4" - 3/8"
SMART ECG 2500 DX29-DA	5110	3-4,2	-	ERQ 250 AW1	7/8" - 3/8"
SMART ECG 3000 DX32-DA	5840	3-4,2	-	ERQ 250 AW1	7/8" - 3/8"



Lämpöpumppu - VRV			
Malli	Nimellinen ilmavirta (m ³ /h)	Suositeltu asennuskorkeus (m)	
SMART ECM 1000 VRV8-DA	1640	2,5-3,8	5/8" - 3/8"
SMART ECM 1500 VRV12-DA	2460	2,5-3,8	5/8" - 3/8"
SMART ECM 2000 VRV16-DA	3280	2,5-3,8	5/8" - 3/8"
SMART ECM 2000 VRV19-DA	3280	2,5-3,8	3/4" - 3/8"
SMART ECM 2500 VRV21-DA	4100	2,5-3,8	3/4" - 3/8"
SMART ECM 2500 VRV24-DA	4100	2,5-3,8	3/4" - 3/8"
SMART ECM 3000 VRV26-DA	4920	2,5-3,8	3/4" - 3/8"
SMART ECM 3000 VRV30-DA	4920	2,5-3,8	7/8" - 3/8"
SMART ECG 1000 VRV10-DA	2190	3-4,2	5/8" - 3/8"
SMART ECG 1500 VRV13-DA	2920	3-4,2	5/8" - 3/8"
SMART ECG 1500 VRV15-DA	2920	3-4,2	5/8" - 3/8"
SMART ECG 2000 VRV20-DA	4380	3-4,2	3/4" - 3/8"
SMART ECG 2000 VRV24-DA	4380	3-4,2	3/4" - 3/8"
SMART ECG 2500 VRV25-DA	5110	3-4,2	3/4" - 3/8"
SMART ECG 2500 VRV29-DA	5110	3-4,2	7/8" - 3/8"
SMART ECG 3000 VRV29-DA	5840	3-4,2	7/8" - 3/8"
SMART ECG 3000 VRV34-DA	5840	3-4,2	7/8" - 3/8"

60Hz

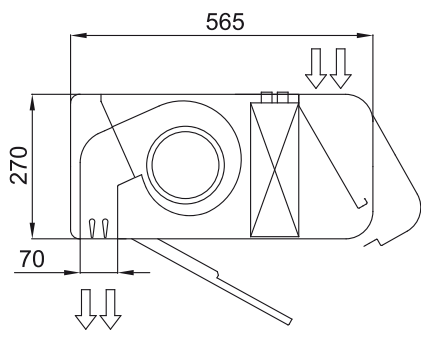
Lämpöpumppu - DX 1:1					
Malli	Nimellinen ilmavirta (m ³ /h)	Suosittelut asennuskorkeus (m)	Ulkoyksikkö 230Vx1	Ulkoyksikkö 400Vx3	
SMART ECM 1500 DX13-DA	2460	2,5-3,8	ERQ 100 AV1	-	5/8" - 3/8"
SMART ECM 2000 DX16-DA	3280	2,5-3,8	ERQ 125 AV1	ERQ 125 AW1	5/8" - 3/8"
SMART ECM 2000 DX18-DA	3280	2,5-3,8	ERQ 140 AV1	-	3/4" - 3/8"
SMART ECM 2500 DX24-DA	4100	2,5-3,8	-	ERQ 200 AW1	3/4" - 3/8"
SMART ECM 3000 DX25-DA	4920	2,5-3,8	-	ERQ 200 AW1	3/4" - 3/8"
SMART ECG 1000 DX10-DA	2190	3-4,2	ERQ 100 AV1	-	5/8" - 3/8"
SMART ECG 1500 DX13-DA	2920	3-4,2	ERQ 100 AV1	-	5/8" - 3/8"
SMART ECG 1500 DX15-DA	2920	3-4,2	ERQ 125 AV1	ERQ 125 AW1	5/8" - 3/8"
SMART ECG 2000 DX24-DA	4380	3-4,2	-	ERQ 200 AW1	3/4" - 3/8"



Lämpöpumppu - DX 1:1					
Malli	Nimellinen ilmavirta (m³/h)	Suosittelut asennuskorkeus (m)	Ulkoyksikkö 230Vx1	Ulkoyksikkö 400Vx3	
SMART ECG 2500 DX25-DA	5110	3-4,2	-	ERQ 200 AW1	3/4" - 3/8"
SMART ECG 2500 DX29-DA	5110	3-4,2	-	ERQ 250 AW1	7/8" - 3/8"
SMART ECG 3000 DX32-DA	5840	3-4,2	-	ERQ 250 AW1	7/8" - 3/8"

Lämpöpumppu - VRV					
Malli	Nimellinen ilmavirta (m³/h)	Suosittelut asennuskorkeus (m)			
SMART ECM 1000 VRV8-DA	1640		2,5-3,8		5/8" - 3/8"
SMART ECM 1500 VRV12-DA	2460		2,5-3,8		5/8" - 3/8"
SMART ECM 2000 VRV16-DA	3280		2,5-3,8		5/8" - 3/8"
SMART ECM 2000 VRV19-DA	3280		2,5-3,8		3/4" - 3/8"
SMART ECM 2500 VRV21-DA	4100		2,5-3,8		3/4" - 3/8"
SMART ECM 2500 VRV24-DA	4100		2,5-3,8		3/4" - 3/8"
SMART ECM 3000 VRV26-DA	4920		2,5-3,8		3/4" - 3/8"
SMART ECM 3000 VRV30-DA	4920		2,5-3,8		7/8" - 3/8"
SMART ECG 1000 VRV10-DA	2190		3-4,2		5/8" - 3/8"
SMART ECG 1500 VRV13-DA	2920		3-4,2		5/8" - 3/8"
SMART ECG 1500 VRV15-DA	2920		3-4,2		5/8" - 3/8"
SMART ECG 2000 VRV20-DA	4380		3-4,2		3/4" - 3/8"
SMART ECG 2000 VRV24-DA	4380		3-4,2		3/4" - 3/8"
SMART ECG 2500 VRV25-DA	5110		3-4,2		3/4" - 3/8"
SMART ECG 2500 VRV29-DA	5110		3-4,2		7/8" - 3/8"
SMART ECG 3000 VRV29-DA	5840		3-4,2		7/8" - 3/8"
SMART ECG 3000 VRV34-DA	5840		3-4,2		7/8" - 3/8"

Mitat



	L	A	B
Smart 1000	1034	920	-
Smart 1500	1534	1420	710
Smart 2000	2034	1920	960
Smart 2500	2534	2420	1210
Smart 3000	3034	2920	1460