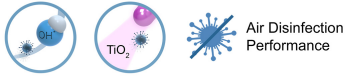


## Ominaisuudet

Recessed Windbox -ilmaverho, joka on erityisesti kehitetty ja suunniteltu asennettavaksi välikattoihin. Ilmaverhossa on kaksinkertainen toiminto ilman ja pintojen desinfiointiin ja puhdistukseen. Se käyttää Kleenfan- ja Wellisair-tekniikoita, jotka fotokatalyyysin ja OH - hydroksyyliiradikaalien muodostumisen avulla eliminoivat virukset, bakteerit, hajut ja saastuttavat kaasut, parantaen ilman laatua.



Air Disinfection Performance



- Yhdistää kaksi patentoitua desinfiointi- ja puhdistustekniikkaa hydroksyyliiradikaalien OH- muodostumisella ja fotokatalyyysin vaikutuksella. Innovatiivinen Wellisair-aktiivitekniikka, jolla tuotetaan tehokkaasti ihmiselle vaarattomia hydroksyyliiradikaaleja, jotka desinfioivat sekä ilman että pinnat ketjureaktion avulla. Kehittyneillä hapetusprosesseilla (AOP) eliminoidaan jopa 99,9% patogeenisistä mikro-organismeista (viruksista ja bakteereista), parannetaan ilman laatua (vähennetään haihtuvia orgaanisia yhdisteitä ja suspendoituneita hiukkasia) ja poistetaan hajut.
- Sisältää yhden biosidipatruunan, jossa on vetyperoksidiliuosta hydroksyyliiradikaalien muodostamiseksi.
- Kleenfan-tekniikka fotokatalyyttisesti desinfioivilla puhaltimilla. Pitkäikäisen LEDin UV-A -säteet vaikuttavat turbiinin titaanidioksidiin ja tuottavat reaktiivisia happiradikaaleja (ROS), jotka hapettumis- / pelkistysreaktioiden vaikutuksella eliminoivat monia patogeenisia mikro-organismeja (viruksia ja bakteereja). Mineralisoi suurimman osan kaupunkialueilla olevista epäpuhtauksista, joita ajoneuvot ja teollisuus tuottavat (NOx, SOx, COx, formaldehydit, VOC, yms.).
- Sisältää Advanced Clever Control -ohjelman, jossa toimii desinfiointiohjelma 24 tuntia vuorokaudessa, 4 ilmanlaadun ilmaisimen tasoa ja vetyperoksidibiosidipatruunan vaihtohälytys (kesto noin 3 kuukautta, riippuen olosuhteista). Plug & Play, ohjelmoitava, älykäs, automaattinen, energiansäästötila, PLC:n Modbus RTU...
- Itsekantava kotelorakenne galvanoidusta teräslevystä, valmis asennettavaksi valeskattoon.
- Huoltovapaa alumiiniprofiileista valmistettu imusäleikkö ja puhallusuutin yhdistettynä valkoiseen runkoon värillä RAL 9016. Muita värejä saatavilla pyynnöstä.
- Anodisoidut alumiiniset poistosivекkeet, siiven muotoiset, säädettävissä molempiin suuntiin.
- Kaksoistulokanavassa EC-puhaltimet, jotka toimivat ulkoisella roottorimoottorilla ja matalalla melutasolla. Erittäin vähän kuluttavat tehokkaan hyötysuhteen puhaltimet.
- "P" malli vesilämmitteisellä käämillä. "E" malli sähkösuojatuilla elementeillä, kolme vaihetta integroidulla säädöllä. "A" mallissa ei ole lämmitystä, vain ilma. Valinnainen DX-käämi laajennus.

## Tiedot

50Hz

Lämmittämätön			
Malli	(m <sup>3</sup> /h)		(m)
RECM 1000 A OH+FC	2,5-3,8		
RECM 1500 A OH+FC	2,5-3,8		
RECM 2000 A OH+FC	2,5-3,8		
RECM 2500 A OH+FC	2,5-3,8		
RECG 1000 A OH+FC	3-4,2		
RECG 1500 A OH+FC	3-4,2		
RECG 2000 A OH+FC	3-4,2		
RECG 2500 A OH+FC	3-4,2		
Sähkölämmitys			
Malli	(m <sup>3</sup> /h)	(kW)	(m)



RECM 1000 E OH+FC	2,5-3,8
RECM 1500 E OH+FC	2,5-3,8
RECM 2000 E OH+FC	2,5-3,8
RECM 2500 E OH+FC	2,5-3,8
RECG 1000 E OH+FC	3-4,2
RECG 1500 E OH+FC	3-4,2
RECG 2000 E OH+FC	3-4,2
RECG 2500 E OH+FC	3-4,2

Vesilämmitys

Malli	(m³/h)	(m)	(kW)	(kW)	(kW)
RECM 1000 P86 OH+FC	-				
RECM 1500 P86 OH+FC	-				
RECM 2000 P86 OH+FC	-				
RECM 2500 P86 OH+FC	-				
RECG 1000 P86 OH+FC	-				
RECG 1500 P86 OH+FC	-				
RECG 2000 P86 OH+FC	-				
RECG 2500 P86 OH+FC	-				
RECM 1000 P64 OH+FC	-				
RECM 1500 P64 OH+FC	-				
RECM 2000 P64 OH+FC	-				
RECM 2500 P64 OH+FC	-				
RECG 1000 P64 OH+FC	-				
RECG 1500 P64 OH+FC	-				
RECG 2000 P64 OH+FC	-				
RECG 2500 P64 OH+FC	-				
RECM 1000 P54 OH+FC	8.74				
RECM 1500 P54 OH+FC	14.71				
RECM 2000 P54 OH+FC	19.13				
RECM 2500 P54 OH+FC	24.95				
RECG 1000 P54 OH+FC	11.5				
RECG 1500 P54 OH+FC	17.86				
RECG 2000 P54 OH+FC	25.24				
RECG 2500 P54 OH+FC	31.38				

60Hz

Lämmittämätön

Malli	(m³/h)	(m)
RECM 1000 A OH+FC	2,5-3,8	
RECM 1500 A OH+FC	2,5-3,8	
RECM 2000 A OH+FC	2,5-3,8	
RECM 2500 A OH+FC	2,5-3,8	
RECG 1000 A OH+FC	3-4,2	
RECG 1500 A OH+FC	3-4,2	
RECG 2000 A OH+FC	3-4,2	
RECG 2500 A OH+FC	3-4,2	

Sähkölämmitys

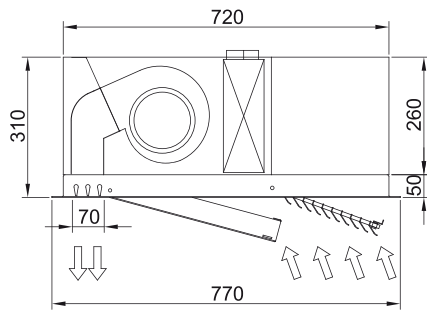
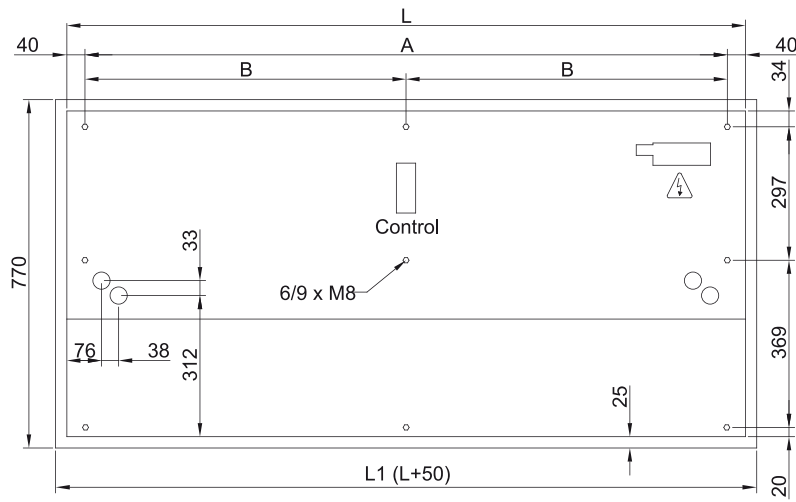


Malli	(m <sup>3</sup> /h)	(kW)	(m)
RECM 1000 E OH+FC	2,5-3,8		
RECM 1500 E OH+FC	2,5-3,8		
RECM 2000 E OH+FC	2,5-3,8		
RECM 2500 E OH+FC	2,5-3,8		
RECG 1000 E OH+FC	3-4,2		
RECG 1500 E OH+FC	3-4,2		
RECG 2000 E OH+FC	3-4,2		
RECG 2500 E OH+FC	3-4,2		

Vesilämmitys					
Malli	(m <sup>3</sup> /h)	(m)	(kW)	(kW)	(kW)
RECM 1000 P86 OH+FC	-				
RECM 1500 P86 OH+FC	-				
RECM 2000 P86 OH+FC	-				
RECM 2500 P86 OH+FC	-				
RECG 1000 P86 OH+FC	-				
RECG 1500 P86 OH+FC	-				
RECG 2000 P86 OH+FC	-				
RECG 2500 P86 OH+FC	-				
RECM 1000 P64 OH+FC	-				
RECM 1500 P64 OH+FC	-				
RECM 2000 P64 OH+FC	-				
RECM 2500 P64 OH+FC	-				
RECG 1000 P64 OH+FC	-				
RECG 1500 P64 OH+FC	-				
RECG 2000 P64 OH+FC	-				
RECG 2500 P64 OH+FC	-				
RECM 1000 P54 OH+FC	8.74				
RECM 1500 P54 OH+FC	14.71				
RECM 2000 P54 OH+FC	19.13				
RECM 2500 P54 OH+FC	24.95				
RECG 1000 P54 OH+FC	11.5				
RECG 1500 P54 OH+FC	17.86				
RECG 2000 P54 OH+FC	25.24				
RECG 2500 P54 OH+FC	31.38				



Mitat



	L	L1	A	B
Recessed Windbox 1000	1000	1050	920	-
Recessed Windbox 1500	1500	1550	1420	710
Recessed Windbox 2000	2000	2050	1920	960
Recessed Windbox 2500	2500	2550	2420	1210