



Ominaisuudet



- Energiaa säästävä lämpöpumpuilmaverho: Jopa 70% säästö kustannuksiin ja CO2 päästöihin (lämmitystilassa).
- Itsekantava kotelorakenne galvanoidusta teräslevystä, valmis asennettavaksi valeskaan.
- Huoltovapaa alumiiniprofiileista valmistettu imusäleikkö ja puhallusuutin yhdistettynä valkoiseen runkoon värillä RAL 9016. Muita värejä saatavilla pyynnöstä. Sisältää sisäisen esisuodattimen.
- Anodisoidut alumiiniset poistosivекkeet, siiven muotoiset, säädettävissä molempiin suuntiin.
- Ulkoisen roottorimoottorin ohjaamat kaksoisimuputket keskipakoispuhalluksella ja alhainen melutaso. 5-vaiheinen valitsin. EC mallien puhaltimissa on hyvä hyötysuhde ja erittäin pieni kulutus.
- Sisältää vain suoran lisälämmityskäämin ja asennetut lämpötila-anturit.
- Only heating mode: Sisältää Plug & Play hallinnan, 7 metriä RJ45 kaapelia ja infrapunakaukosäätimen.
- Cooling and Heating mode: Plug & Play ohjauspaneeli CS-5DX-NE slave DX 5-nopeuksisella valitsimella ja 7 m puhelinkaapelilla.
- DX 1:1:
Valmis kytkettäväksi MIDEA Inverter ulkoilmalämpöpumppuun (R410A), jossa on paisuntaventtiili. Vaatii ilmaverhoa varten sopivan adapterin MIDEA DX Interface KIT sekä ohjelmoitavaan ohjaukseen.
- DX VRF:
Ready to connect to MIDEA VRF outdoor heat pump unit (R410A), not included, the customer should purchase it.
Requires DX Interface KIT with expansion valve adapted for air curtain, please consult.

Tiedot

50Hz

Lämpöpumppu - VRF		
Malli	Nimellinen ilmavirta (m³/h)	Suosittelun asennuskorkeus (m)
RECM 1500 VRF12-MD	2460	2,5-3,8
RECM 2000 VRF16-MD	3280	2,5-3,8
RECM 2500 VRF21-MD	3280	2,5-3,8
RECG 1000 VRF10-MD	2190	3-4,2
RECG 1500 VRF13-MD	2820	3-4,2
RECG 1500 VRF15-MD	2820	3-4,2
RECG 2000 VRF24-MD	4380	3-4,2
RECG 2500 VRF25-MD	5110	3-4,2
RECG 2500 VRF29-MD	5110	3-4,2

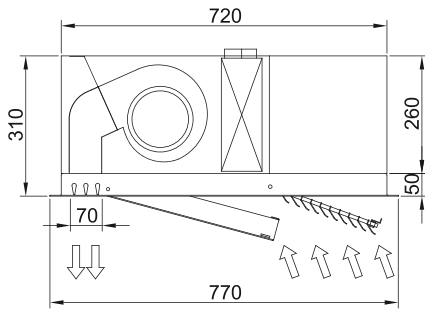
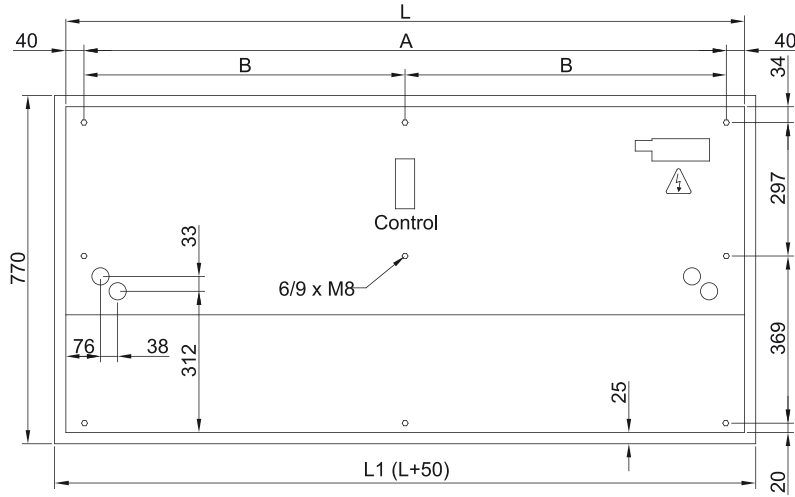
60Hz

Lämpöpumppu - VRF		
Malli	Nimellinen ilmavirta (m³/h)	Suosittelun asennuskorkeus (m)
RECM 1500 VRF12-MD	2460	2,5-3,8
RECM 2000 VRF16-MD	3280	2,5-3,8
RECM 2500 VRF21-MD	3280	2,5-3,8
RECG 1000 VRF10-MD	2190	3-4,2
RECG 1500 VRF13-MD	2820	3-4,2
RECG 1500 VRF15-MD	2820	3-4,2
RECG 2000 VRF24-MD	4380	3-4,2
RECG 2500 VRF25-MD	5110	3-4,2



Lämpöpumppu - VRF		
Malli	Nimellinen ilmavirta (m³/h)	Suositteltu asennuskorkeus (m)
RECG 2500 VRF29-MD	5110	3-4,2

Mitat



	L	L1	A	B
Recessed Windbox 1000	1000	1050	920	-
Recessed Windbox 1500	1500	1550	1420	710
Recessed Windbox 2000	2000	1550	1920	960
Recessed Windbox 2500	2500	2550	2420	1210