



Ominaisuudet



- Itsekantava kotelorakenne galvanoidusta teräslevystä, valmis asennettavaksi valekattoon.
- Huoltovapaa alumiiniprofiileista valmistettu imusäleikkö ja puhallusuutin yhdistettynä valkoiseen runkoon värillä RAL 9016. Muita värejä saatavilla pyynnöstä.
- Anodisoidut alumiiniset poistosiivekkeet, siiven muotoiset, säädettävissä molempiin suuntiin.
- Kaksoistulokanavassa EC-puhaltimet, jotka toimivat ulkoisella roottorimootorilla ja matalalla melutasolla. Erittäin vähän kuluttavat tehokkaan hyötysuhteen puhaltimet.
- "P" malli vesilämmitteisellä käämillä. "E" malli sähkösuojatuilla elementeillä, kolme vaihetta integroidulla säädöllä. "A" mallissa ei ole lämmitystä, vain ilma. Valinnainen DX-käämi laajennus.
- Sisältää Plug & Play hallinnan, 7 metriä RJ45 kaapelia ja infrapunakaukosäätimen. Lisävaruste: Clever Control (ohjelmoitava, automaattinen, älykäs, energiaa säästävä, Modbus RTU MBS:lle...)

Tiedot

50Hz

Lämmittämätön		
Malli	Nimellinen ilmavirta (m³/h)	Suosittelun asennuskorkeus (m)
RBB 1000 A	4020	5-7
RBB 1500 A	5360	5-7
RBB 2000 A	8040	5-7
RBB 2500 A	9380	5-7

Sähkölämmitys			
Malli	Nimellinen ilmavirta (m³/h)	Sähkölämmitysteho 400Vx1 (kW)	Suosittelun asennuskorkeus (m)
RBB 1000 E	4020	6/15/21	5-7
RBB 1500 E	5360	8/19/27	5-7
RBB 2000 E	8040	12/30/42	5-7
RBB 2500 E	9380	16/30/46	5-7

Vesilämmitys					
Malli	Nimellinen ilmavirta (m³/h)	Suosittelun asennuskorkeus (m)	Lämmityskapasiteetti 80/60°C (kW)	Lämmityskapasiteetti 60/40°C (kW)	Lämmityskapasiteetti 50/40°C (kW)
RBB 1000 P86	3750	5-7	18,21	-	-
RBB 1500 P86	5000	5-7	26,46	-	-
RBB 2000 P86	7500	5-7	38,44	-	-
RBB 2500 P86	8750	5-7	46,38	-	-
RBB 1000 P64	3750	5-7	-	15,16	-
RBB 1500 P64	5000	5-7	-	21,87	-
RBB 2000 P64	7500	5-7	-	31,13	-
RBB 2500 P64	8750	5-7	-	38,96	-
RBB 1000 P54	3750	5-7	-	-	16,48
RBB 1500 P54	5000	5-7	-	-	24,15
RBB 2000 P54	7500	5-7	-	-	35,04
RBB 2500 P54	8750	5-7	-	-	42,12

60Hz



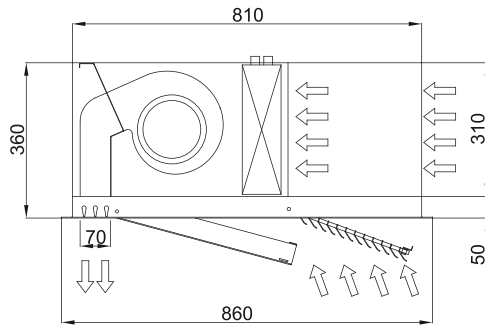
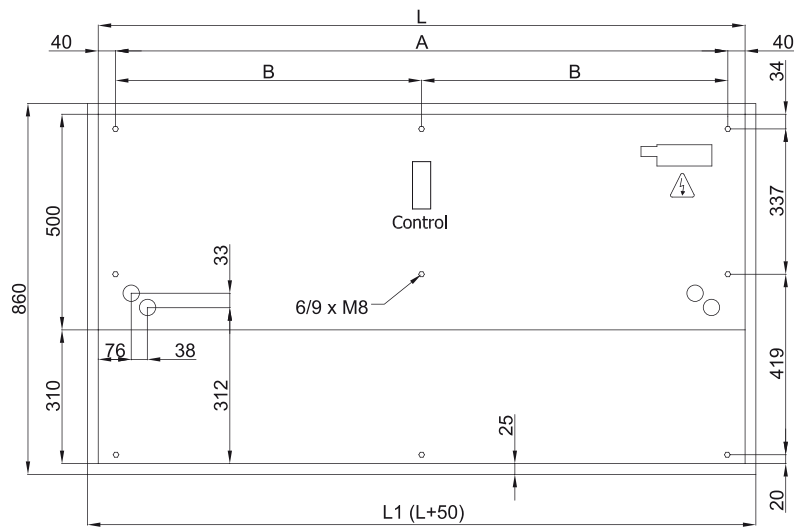
Lämmittämätön		
Malli	Nimellinen ilmavirta (m ³ /h)	Suosittelu asennuskorkeus (m)
RBB 1000 A	4020	5-7
RBB 1500 A	5360	5-7
RBB 2000 A	8040	5-7
RBB 2500 A	9380	5-7

Sähkölämmitys			
Malli	Nimellinen ilmavirta (m ³ /h)	Sähkölämmitysteho 400Vx1 (kW)	Suosittelu asennuskorkeus (m)
RBB 1000 E	4020	6/15/21	5-7
RBB 1500 E	5360	8/19/27	5-7
RBB 2000 E	8040	12/30/42	5-7
RBB 2500 E	9380	16/30/46	5-7

Vesilämmitys					
Malli	Nimellinen ilmavirta (m ³ /h)	Suosittelu asennuskorkeus (m)	Lämmityskapasiteetti 80/60°C (kW)	Lämmityskapasiteetti 60/40°C (kW)	Lämmityskapasiteetti 50/40°C (kW)
RBB 1000 P86	3750	5-7	18,21	-	-
RBB 1500 P86	5000	5-7	26,46	-	-
RBB 2000 P86	7500	5-7	38,44	-	-
RBB 2500 P86	8750	5-7	46,38	-	-
RBB 1000 P64	3750	5-7	-	15,16	-
RBB 1500 P64	5000	5-7	-	21,87	-
RBB 2000 P64	7500	5-7	-	31,13	-
RBB 2500 P64	8750	5-7	-	38,96	-
RBB 1000 P54	3750	5-7	-	-	16,48
RBB 1500 P54	5000	5-7	-	-	24,15
RBB 2000 P54	7500	5-7	-	-	35,04
RBB 2500 P54	8750	5-7	-	-	42,12



Mitat



L	L1	A	B
1000	1050	920	-
1500	1550	1420	710
2000	2050	1920	960
2500	2550	2420	1210