



Ominaisuudet



- Kompakti ja matalaprofiilinen piiloon upotettu ilmaverho täydellä säleikkönäkymällä ja energiaa säästävällä lämpöpumpulla: Jopa 70% säästö kustannuksiin ja CO2 päästöihin (lämmitystilassa).
- Itsekantava kotelorakenne galvanoidusta teräslevystä, valmis asennettavaksi valekattoon.
- Huoltovapaa alumiiniprofiileista valmistettu imusäleikkö ja puhallusuutin yhdistettynä valkoiseen runkoon värillä RAL 9016. Muita värejä saatavilla pyynnöstä.
- Ulkoisen roottorimootorin ohjaamat kaksoisimuputket keskipakoispuhalluksella ja alhainen melutaso. 5-vaiheinen valitsin. EC mallien puhaltimissa on hyvä hyötysuhde ja erittäin pieni kulutus.
- Sisältää sisäisen esisuodattimen.
- Only heating mode: Sisältää Plug & Play hallinnan, 7 metriä RJ45 kaapelia ja infrapunakaukosäätimen.
- Cooling and Heating mode: Plug & Play ohjauspaneeli CS-5DX-NE slave DX 5-nopeuksisella valitsimella ja 7 m puhelinkaapelilla.
- DX 1:1:  
Valmis kytkettäväksi MIDEA Inverter ulkoilmalämpöpumppuun (R410A), jossa on paisuntaventtiili. Vaatii ilmaverhoa varten sopivan adapterin MIDEA DX Interface KIT sekä ohjelmitavaan ohjaukseen.
- DX VRF:  
Ready to connect to MIDEA VRF outdoor heat pump unit (R410A), not included, the customer should purchase it.  
Requires DX Interface KIT with expansion valve adapted for air curtain, please consult.

Tiedot

50Hz

Lämpöpumppu - VRF		
Malli	Nimellinen ilmavirta (m³/h)	Suosittelun asennuskorkeus (m)
RDAM ECM 1500 VRF12-MD	2460	2,5-3,8
RDAM ECM 2000 VRF16-MD	3280	2,5-3,8
RDAM ECM 2500 VRF21-MD	3280	2,5-3,8
RDAM ECG 1000 VRF10-MD	2190	3-4,2
RDAM ECG 1500 VRF13-MD	2820	3-4,2
RDAM ECG 1500 VRF15-MD	2820	3-4,2
RDAM ECG 2000 VRF24-MD	4380	3-4,2
RDAM ECG 2500 VRF25-MD	5110	3-4,2
RDAM ECG 2500 VRF29-MD	5110	3-4,2

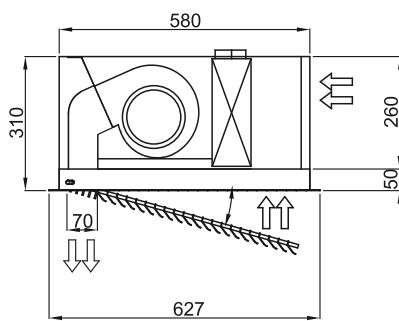
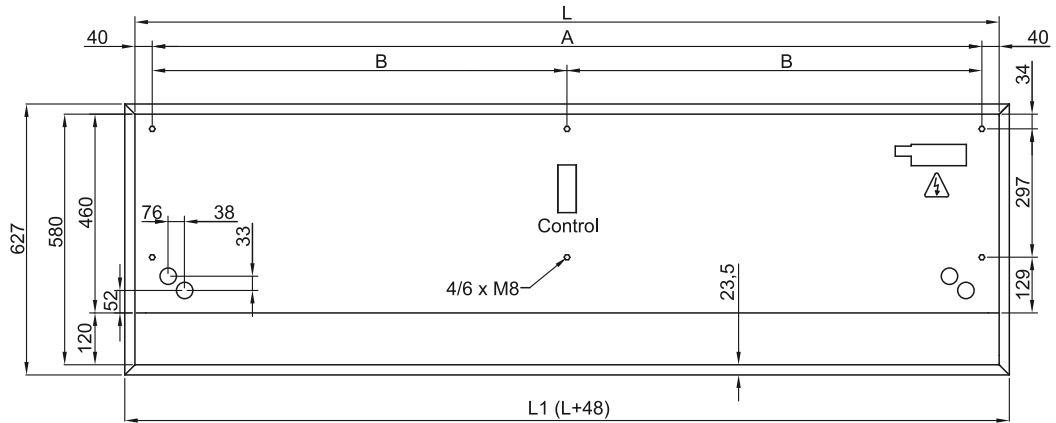
60Hz

Lämpöpumppu - VRF		
Malli	Nimellinen ilmavirta (m³/h)	Suosittelun asennuskorkeus (m)
RDAM ECM 1500 VRF12-MD	2460	2,5-3,8
RDAM ECM 2000 VRF16-MD	3280	2,5-3,8



Lämpöpumppu - VRF		
Malli	Nimellinen ilmavirta (m³/h)	Suosittelu asennuskorkeus (m)
RDAM ECM 2500 VRF21-MD	3280	2,5-3,8
RDAM ECG 1000 VRF10-MD	2190	3-4,2
RDAM ECG 1500 VRF13-MD	2820	3-4,2
RDAM ECG 1500 VRF15-MD	2820	3-4,2
RDAM ECG 2000 VRF24-MD	4380	3-4,2
RDAM ECG 2500 VRF25-MD	5110	3-4,2
RDAM ECG 2500 VRF29-MD	5110	3-4,2

Mitat



	L	L1	A	B
Recessed Dam 1000	1000	1048	920	-
Recessed Dam 1500	1500	1548	1420	710
Recessed Dam 2000	2000	2048	1920	960
Recessed Dam 2500	2500	2548	2420	1210