



Ominaisuudet

Recessed Dam -ilmaverho välikattoon Kleenfan-fotokatalyyssiteknikalla, joka desinfioi ja puhdistaa ilman. Kaupallisiin ja teollisuusoviin.



- Kleenfan-tekniikka fotokatalyyttisesti desinfioivilla puhaltimilla. Pitkäikäisen LEDin UV-A -säteet vaikuttavat turbiinin titaanidioksidiin ja tuottavat reaktiivisia happiradikaaleja (ROS), jotka hapettumis- / pelkistysreaktioiden vaikutuksella eliminovat monia patogeenisiä mikro-organismeja (viruksia ja bakteereja). Mineralisoi suurimman osan kaupunkialueilla olevista epäpuhtauksista, joita ajoneuvot ja teollisuus tuottavat (NOx, SOx, COx, formaldehydit, VOC, yms.).
- Kompakti ja matalaprofiilinen piiloon upotettu ilmaverho täydellä säleikkönäkymällä.
- Itsekantava kotelorakenne galvanoidusta teräslevystä, valmis asennettavaksi valeskattoon.
- Huoltovapaa alumiiniprofiileista valmistettu imusäleikkö ja puhallusutin yhdistettynä valkoiseen runkoon värillä RAL 9016. Muita värejä saatavilla pyynnöstä.
- Kaksoistulokanavassa EC-puhaltimet, jotka toimivat ulkoisella roottorimoottorilla ja matalalla melutasolla. Erittäin vähän kuluttavat tehokkaan hyötysuhteen puhaltimet.
- "P" malli vesilämmitteisellä käämillä. "E" malli sähkösuojatuilla elementeillä, kolme vaihetta integroidulla säädöllä. "A" mallissa ei ole lämmitystä, vain ilma. Valinnainen DX-käämi laajennus.
- Sisältää Plug & Play hallinnan, 7 metriä RJ45 kaapelia ja infrapunakaukosäätimen. Lisävaruste: Clever Control (ohjelmoitava, automaattinen, älykäs, energiaa säästävä, Modbus RTU MBS:lle...)

Tiedot

50Hz

Lämmittämätön		
Malli	Nimellinen ilmavirta (m³/h)	Suosittelun asennuskorkeus (m)
RDAM ECM 1000 A FC	1840	2,5-3,8
RDAM ECM 1500 A FC	2760	2,5-3,8
RDAM ECM 2000 A FC	3680	2,5-3,8
RDAM ECM 2500 A FC	4600	2,5-3,8
RDAM ECG 1000 A FC	2700	3-4,2
RDAM ECG 1500 A FC	3600	3-4,2
RDAM ECG 2000 A FC	5400	3-4,2
RDAM ECG 2500 A FC	6300	3-4,2

Sähkölämmitys			
Malli	Nimellinen ilmavirta (m³/h)	Sähkölämmitysteho 400Vx1 (kW)	Suosittelun asennuskorkeus (m)
RDAM ECM 1000 E FC	1840	3/6/9	2,5-3,8
RDAM ECM 1500 E FC	2760	4/8/12	2,5-3,8
RDAM ECM 2000 E FC	3680	6/12/18	2,5-3,8
RDAM ECM 2500 E FC	4600	6/12/18	2,5-3,8
RDAM ECG 1000 E FC	2700	5/10/15	3-4,2
RDAM ECG 1500 E FC	3600	7,5/15/22,5	3-4,2
RDAM ECG 2000 E FC	5400	10/20/30	3-4,2
RDAM ECG 2500 E FC	6300	10/20/30	3-4,2

Vesilämmitys



Malli	Nimellinen ilmavirta (m³/h)	Suosittelu asennuskorkeus (m)	Lämmityskapasiteetti 80/60°C (kW)	Lämmityskapasiteetti 60/40°C (kW)	Lämmityskapasiteetti 50/40°C (kW)
RDAM ECM 1000 P86 FC	1720	2,5-3,8	9.38	-	-
RDAM ECM 1500 P86 FC	2580	2,5-3,8	14.58	-	-
RDAM ECM 2000 P86 FC	3440	2,5-3,8	21.12	-	-
RDAM ECM 2500 P86 FC	4300	2,5-3,8	27.53	-	-
RDAM ECG 1000 P86 FC	2550	3-4,2	11.89	-	-
RDAM ECG 1500 P86 FC	3400	3-4,2	17.29	-	-
RDAM ECG 2000 P86 FC	5100	3-4,2	26.86	-	-
RDAM ECG 2500 P86 FC	5950	3-4,2	33.63	-	-
RDAM ECM 1000 P64 FC	1720	2,5-3,8	-	8.77	-
RDAM ECM 1500 P64 FC	2580	2,5-3,8	-	14.02	-
RDAM ECM 2000 P64 FC	3440	2,5-3,8	-	18.7	-
RDAM ECM 2500 P64 FC	4300	2,5-3,8	-	23.33	-
RDAM ECG 1000 P64 FC	2550	3-4,2	-	11.27	-
RDAM ECG 1500 P64 FC	3400	3-4,2	-	16.77	-
RDAM ECG 2000 P64 FC	5100	3-4,2	-	24.14	-
RDAM ECG 2500 P64 FC	5950	3-4,2	-	28.84	-
RDAM ECM 1000 P54 FC	1720	2,5-3,8	-	-	8.74
RDAM ECM 1500 P54 FC	2580	2,5-3,8	-	-	14.71
RDAM ECM 2000 P54 FC	3440	2,5-3,8	-	-	19.13
RDAM ECM 2500 P54 FC	4300	2,5-3,8	-	-	24.95
RDAM ECG 1000 P54 FC	2550	3-4,2	-	-	11.5
RDAM ECG 1500 P54 FC	3400	3-4,2	-	-	17.86
RDAM ECG 2000 P54 FC	5100	3-4,2	-	-	25.24
RDAM ECG 2500 P54 FC	5950	3-4,2	-	-	31.38

60Hz

Lämmittämätön		
Malli	Nimellinen ilmavirta (m³/h)	Suosittelu asennuskorkeus (m)
RDAM ECM 1000 A FC	1840	2,5-3,8
RDAM ECM 1500 A FC	2760	2,5-3,8
RDAM ECM 2000 A FC	3680	2,5-3,8
RDAM ECM 2500 A FC	4600	2,5-3,8
RDAM ECG 1000 A FC	2700	3-4,2
RDAM ECG 1500 A FC	3600	3-4,2
RDAM ECG 2000 A FC	5400	3-4,2
RDAM ECG 2500 A FC	6300	3-4,2

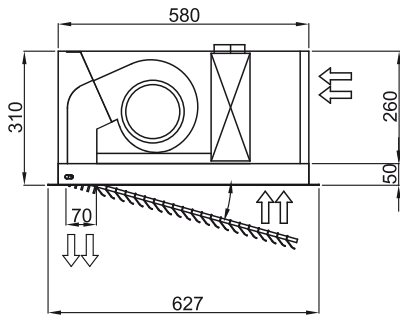
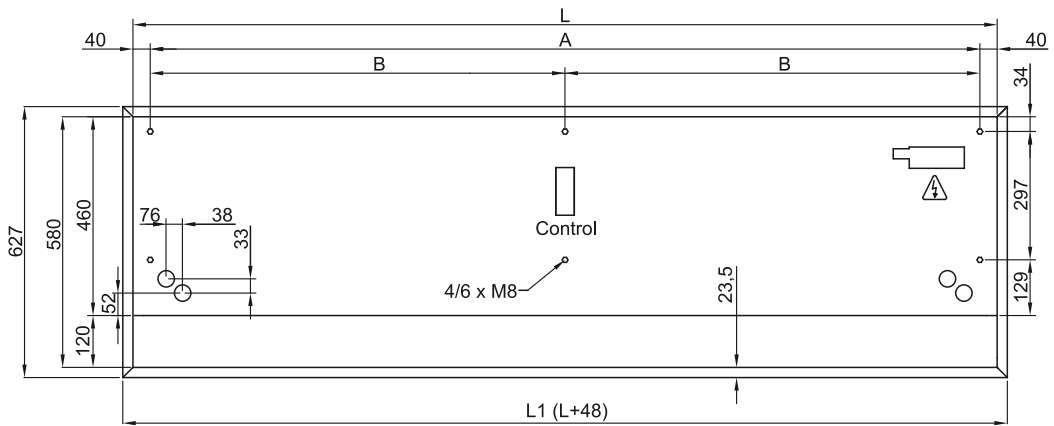
Sähkölämmitys			
Malli	Nimellinen ilmavirta (m³/h)	Sähkölämmitysteho 400Vx1 (kW)	Suosittelu asennuskorkeus (m)
RDAM ECM 1000 E FC	1840	3/6/9	2,5-3,8
RDAM ECM 1500 E FC	2760	4/8/12	2,5-3,8
RDAM ECM 2000 E FC	3680	6/12/18	2,5-3,8
RDAM ECM 2500 E FC	4600	6/12/18	2,5-3,8
RDAM ECG 1000 E FC	2700	5/10/15	3-4,2
RDAM ECG 1500 E FC	3600	7,5/15/22,5	3-4,2
RDAM ECG 2000 E FC	5400	10/20/30	3-4,2
RDAM ECG 2500 E FC	6300	10/20/30	3-4,2



Malli	Nimellinen ilmavirta (m³/h)	Suositeltu asennuskorkeus (m)	Vesilämmitys		
			Lämmityskapasiteetti 80/60°C (kW)	Lämmityskapasiteetti 60/40°C (kW)	Lämmityskapasiteetti 50/40°C (kW)
RDAM ECM 1000 P86 FC	1720	2,5-3,8	9.38	-	-
RDAM ECM 1500 P86 FC	2580	2,5-3,8	14.58	-	-
RDAM ECM 2000 P86 FC	3440	2,5-3,8	21.12	-	-
RDAM ECM 2500 P86 FC	4300	2,5-3,8	27.53	-	-
RDAM ECG 1000 P86 FC	2550	3-4,2	11.89	-	-
RDAM ECG 1500 P86 FC	3400	3-4,2	17.29	-	-
RDAM ECG 2000 P86 FC	5100	3-4,2	26.86	-	-
RDAM ECG 2500 P86 FC	5950	3-4,2	33.63	-	-
RDAM ECM 1000 P64 FC	1720	2,5-3,8	-	8.77	-
RDAM ECM 1500 P64 FC	2580	2,5-3,8	-	14.02	-
RDAM ECM 2000 P64 FC	3440	2,5-3,8	-	18.7	-
RDAM ECM 2500 P64 FC	4300	2,5-3,8	-	23.33	-
RDAM ECG 1000 P64 FC	2550	3-4,2	-	11.27	-
RDAM ECG 1500 P64 FC	3400	3-4,2	-	16.77	-
RDAM ECG 2000 P64 FC	5100	3-4,2	-	24.14	-
RDAM ECG 2500 P64 FC	5950	3-4,2	-	28.84	-
RDAM ECM 1000 P54 FC	1720	2,5-3,8	-	-	8.74
RDAM ECM 1500 P54 FC	2580	2,5-3,8	-	-	14.71
RDAM ECM 2000 P54 FC	3440	2,5-3,8	-	-	19.13
RDAM ECM 2500 P54 FC	4300	2,5-3,8	-	-	24.95
RDAM ECG 1000 P54 FC	2550	3-4,2	-	-	11.5
RDAM ECG 1500 P54 FC	3400	3-4,2	-	-	17.86
RDAM ECG 2000 P54 FC	5100	3-4,2	-	-	25.24
RDAM ECG 2500 P54 FC	5950	3-4,2	-	-	31.38



Mitat



	L	L1	A	B
Recessed Dam 1000	1000	1048	920	-
Recessed Dam 1500	1500	1548	1420	710
Recessed Dam 2000	2000	2048	1920	960
Recessed Dam 2500	2500	2548	2420	1210