

## Ominaisuudet

OPTIMA ilmaverho sopii useimpiin jopa 2,8 metriä korkeisiin kaupallisiin sisäänkäynteihin. OPTIMA on pieni ja kompakti ilmaverho, jossa on tyylikäs ja huoliteltu muotoilu sekä pyöristetyt muodot ja reunat. Sen ulkokotelo on muokattavissa kaikissa RAL väreissä sopeutumaan minkä tahansa tilan sisäiseen estetiikkaan. Ilmaverho OPTIMA sisältää seinään asennettavan säätöjärjestelmän kaukosäätimellä.



- Itsekantava kotelorakenne galvanoidusta teräslevystä, viimeistelty epoksipolyesteri maalauksella, valkoinen väri RAL 9016 vakiona. Muita värejä saatavilla pyynnöstä.
- Mikro rei'itetty imusäleikkö, jossa on suodattimet ja se on helppo huoltaa. Esisuodatinta ei tarvita.
- Anodisoidut alumiiniset poistosivekkeet, siiven muotoiset.
- 2-nopeuksinen ulkoinen roottorimoottori ohjaa ilmaa hiljaisille, ristikkäisille puhaltimille.
- "P" malli vesilämmitteisellä käämillä. "E" malli sähkösuojatuilla elementeillä, kolme vaihetta integroidulla säädöllä. "A" mallissa ei ole lämmitystä, vain ilma.
- Advanced Plug&Play control. Includes: Advanced PRO control with LCD display and integrated thermostat, door contact, 7m RJ11 cable and remote control. Optional: intelligent Clever Pro Control (automatic, programmable, ModBus for PKC, timer, etc.)

## Tiedot

50Hz

| Lämmittämätön |  |                               |
|---------------|--|-------------------------------|
| Malli         | Nimellinen ilmavirta (m <sup>3</sup> /h) | Suosittelu asennuskorkeus (m) |
| OPT 1000 A    | 1500                                     | 2,2-2,8                       |
| OPT 1500 A    | 2150                                     | 2,2-2,8                       |
| OPT 2000 A    | 2900                                     | 2,2-2,8                       |

| Sähkölämmitys   |  |                               |                               |                               |
|-----------------|--|-------------------------------|-------------------------------|-------------------------------|
| Malli           | Nimellinen ilmavirta (m <sup>3</sup> /h) | Sähkölämmitysteho 230Vx1 (kW) | Sähkölämmitysteho 400Vx1 (kW) | Suosittelu asennuskorkeus (m) |
| OPT 1000 E      | 1500                                     | -                             | 1,9/3,8/5,6                   | 2,2-2,8                       |
| OPT 1000 E-9    | 1500                                     | -                             | 3/6/9                         | 2,2-2,8                       |
| OPT 1500 E      | 2150                                     | -                             | 3/6/9                         | 2,2-2,8                       |
| OPT 2000 E      | 2900                                     | -                             | 3,8/7,5/11,3                  | 2,2-2,8                       |
| OPT 1000 E230   | 1500                                     | 1,9/3,8/5,6                   | -                             | 2,2-2,8                       |
| OPT 1500 E230-6 | 2150                                     | 1,9/3,8/5,6                   | -                             | 2,2-2,8                       |
| OPT 1500 E230-9 | 2150                                     | 3/6/9                         | -                             | 2,2-2,8                       |
| OPT 2000 E230   | 2900                                     | 3,8/7,5/11,3                  | -                             | 2,2-2,8                       |

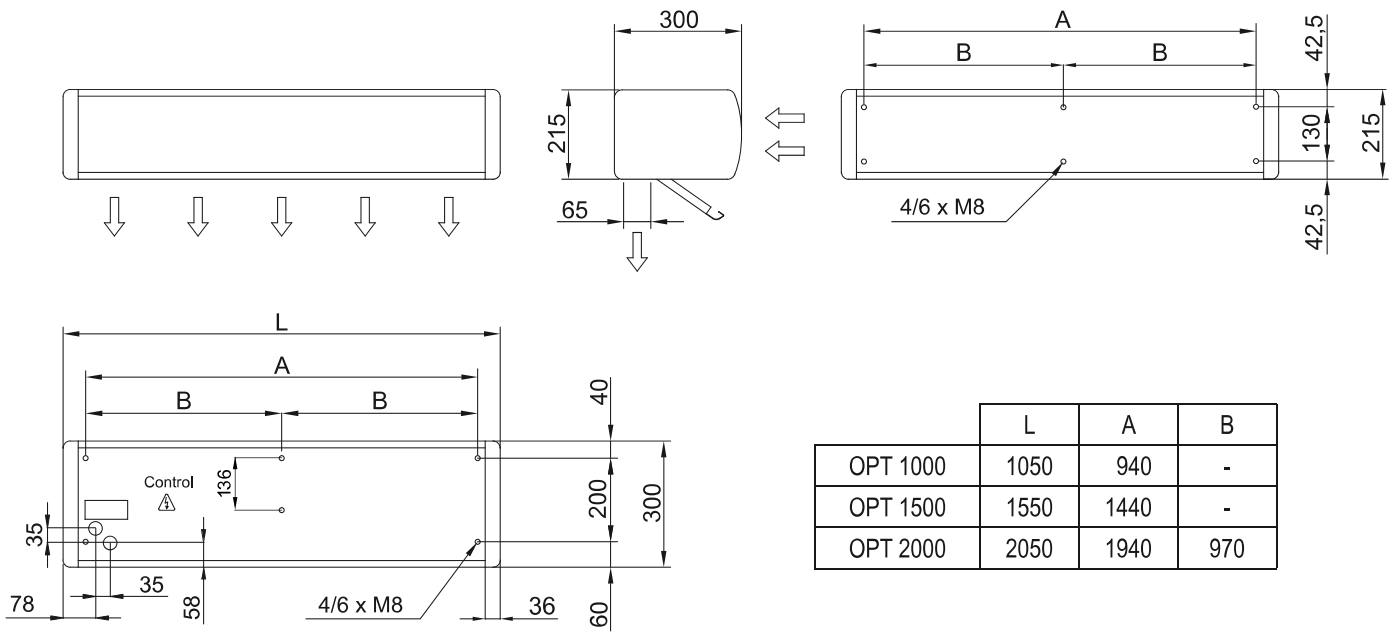
| Vesilämmitys |  |                                   |                               |
|--------------|--|-----------------------------------|-------------------------------|
| Malli        | Nimellinen ilmavirta (m <sup>3</sup> /h) | Lämmityskapasiteetti 80/60°C (kW) | Suosittelu asennuskorkeus (m) |
| OPT 1000 P   | 1400                                     | 8,20                              | 2,2-2,8                       |
| OPT 1500 P   | 2100                                     | 12,7                              | 2,2-2,8                       |
| OPT 2000 P   | 2750                                     | 16,7                              | 2,2-2,8                       |

60Hz

## Lämmittämätön

| Malli           | Nimellinen ilmavirta (m <sup>3</sup> /h) | Suositteltu asennuskorkeus (m) |
|-----------------|--|--------------------------------|
| OPT 1000 A 60Hz | 1700                                     | 2,2-2,8                        |
| OPT 1500 A 60Hz | 2250                                     | 2,2-2,8                        |
| OPT 2000 A 60Hz | 3350                                     | 2,2-2,8                        |

Mitat



|          | L    | A    | B   |
|----------|------|------|-----|
| OPT 1000 | 1050 | 940  | -   |
| OPT 1500 | 1550 | 1440 | -   |
| OPT 2000 | 2050 | 1940 | 970 |