

## Ominaisuudet



- Energiaa säästävä lämpöpumpuilmaverho: Jopa 70% säästö kustannuksiin ja CO2 päästöihin (lämmitystilassa).
- Itsekantava kotelorakenne galvanoidusta teräslevystä, viimeistelty epoksipolyesteri maalauksella, valkoinen väri RAL 9016 vakiona. Muut värit tai ruostumaton teräs saatavilla pyynnöstä.
- Etupaneelin voi kustomoida ja siihen voi lisätä yksilöllisiä logoja, merkkejä, graafisia esityksiä, kuvia jne.
- Sisääntuloaukot sijaitsevat etupaneelin takana eivätkä ne tarvitse huoltoa.
- Anodisoidut alumiiniset poistosivikkeet, siiven muotoiset, säädettävissä välillä 0° - 15° molempiin suuntiin.
- Ulkoisen roottorimoottorin ohjaamat kaksoisimuputket keskipakoispuhalluksella ja alhainen melutaso. 5-vaiheinen valitsin. EC mallien puhaltimissa on hyvä hyötysuhde ja erittäin pieni kulutus.
- Sisältää sisäisen esisuodattimen.
- Only heating mode: Sisältää Plug & Play hallinnan, 7 metriä RJ45 kaapelia ja infrapunakaukosäätimen.
- Cooling and Heating mode: Plug & Play ohjauspaneeli CS-5DX-NE slave DX 5-nopeuksisella valitsimella ja 7 m puhelinkaapelilla.
- DX 1:1:  
Valmis kytkettäväksi MIDEA Inverter ulkoilmalämpöpumpuun (R410A), jossa on paisuntaventtiili. Vaatii ilmaverhoa varten sopivan adapterin MIDEA DX Interface KIT sekä ohjelmoitavaan ohjaukseen.
- DX VRF:  
Ready to connect to MIDEA VRF outdoor heat pump unit (R410A), not included, the customer should purchase it.  
Requires DX Interface KIT with expansion valve adapted for air curtain, please consult.

## Tiedot

50Hz

Lämpöpumppu - VRF		
Malli	Nimellinen ilmavirta (m³/h)	Suosittelun asennuskorkeus (m)
DAM ECM 1500 VRF12-MD	2460	2,5-3,8
DAM ECM 2000 VRF16-MD	3280	2,5-3,8
DAM ECM 2500 VRF21-MD	3280	2,5-3,8
DAM ECM 3000 VRF26-MD	3280	2,5-3,8
DAM ECG 1000 VRF10-MD	2190	3-4,2
DAM ECG 1500 VRF13-MD	2820	3-4,2
DAM ECG 1500 VRF15-MD	2820	3-4,2
DAM ECG 2000 VRF24-MD	4380	3-4,2
DAM ECG 2500 VRF25-MD	5110	3-4,2
DAM ECG 2500 VRF29-MD	5110	3-4,2
DAM ECG 3000 VRF29-MD	5840	3-4,2
DAM ECG 3000 VRF34-MD	5840	3-4,2

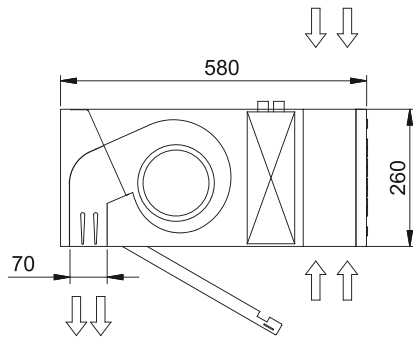
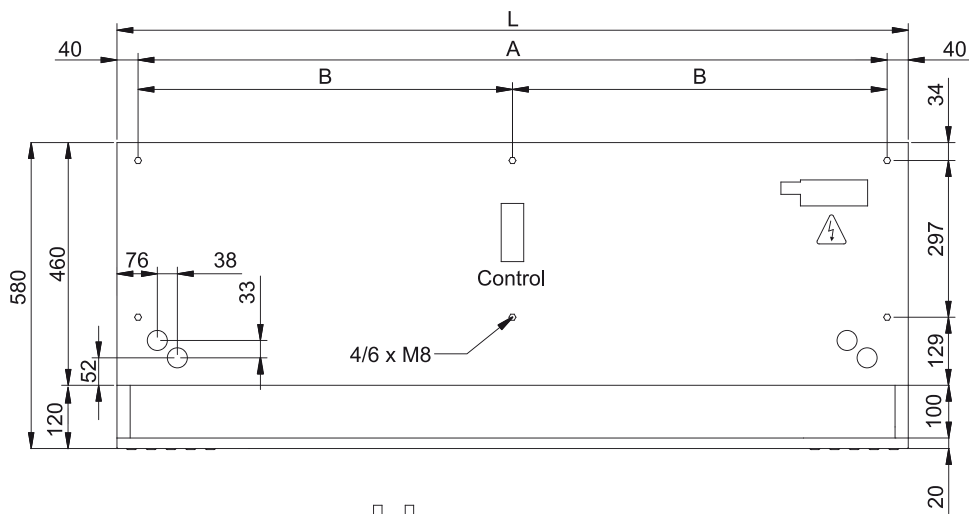
60Hz

Lämpöpumppu - VRF		
Malli	Nimellinen ilmavirta (m³/h)	Suosittelun asennuskorkeus (m)
DAM ECM 1500 VRF12-MD	2460	2,5-3,8
DAM ECM 2000 VRF16-MD	3280	2,5-3,8
DAM ECM 2500 VRF21-MD	3280	2,5-3,8
DAM ECM 3000 VRF26-MD	3280	2,5-3,8

Lämpöpumppu - VRF

Malli	Nimellinen ilmavirta (m <sup>3</sup> /h)	Suositteltu asennuskorkeus (m)
DAM ECG 1000 VRF10-MD	2190	3-4,2
DAM ECG 1500 VRF13-MD	2820	3-4,2
DAM ECG 1500 VRF15-MD	2820	3-4,2
DAM ECG 2000 VRF24-MD	4380	3-4,2
DAM ECG 2500 VRF25-MD	5110	3-4,2
DAM ECG 2500 VRF29-MD	5110	3-4,2
DAM ECG 3000 VRF29-MD	5840	3-4,2
DAM ECG 3000 VRF34-MD	5840	3-4,2

Mitat



L	A	B
1000	920	-
1500	1420	710
2000	1920	960
2500	2420	1210
3000	2920	1460