

Ominaisuudet



- Energiaa säästävä lämpöpumpuilmaverho: Jopa 70% säästö kustannuksiin ja CO2 päästöihin (lämmitystilassa).
- Itsekantava kotelorakenne galvanoidusta teräslevystä, viimeistelty epoksipolyesteri maalauksella, valkoinen väri RAL 9016 vakiona. Muut värit tai ruostumaton teräs saatavilla pyynnöstä.
- Etupaneelin voi kustomoida ja siihen voi lisätä yksilöllisiä logoja, merkkejä, graafisia esityksiä, kuvia jne.
- Sisääntuloaukot sijaitsevat etupaneelin takana eivätkä ne tarvitse huoltoa.
- Anodisoidut alumiiniset poistosiivekkeet, siiven muotoiset, säädettävissä välillä 0° - 15° molempiin suuntiin.
- Ulkoisen roottorimoottorin ohjaamat kaksoisimuputket keskipakoispuhalluksella ja alhainen melutaso. 5-vaiheinen valitsin. EC mallien puhaltimissa on hyvä hyötysuhde ja erittäin pieni kulutus.
- Sisältää vain suoran lisälämmityskäämin ja asennetut lämpötila-anturit.
- Plug & Play ohjauspaneeli CS-5DX-NE slave DX 5-nopeuksisella valitsimella ja 7 m puhelinkaapelilla.
- DX 1:1:
Valmis kytkettäväksi LG Inverter ulkoilmalämpöpumppuun (R410A), jossa on paisuntaventtiili. Vaatii ilmaverhoa varten sopivan adapterin LG DX Interface KIT sekä ohjelmoitavaan ohjaukseen.
- DX VRF:
Valmis kytkettäväksi LG VRF ulkoilmalämpöpumppuun (R410A), paisuntaventtiili ei tule mukana ja asiakkaan on se ostettava itse. Vaatii ilmaverhoa varten sopivan adapterin LG VRF Interface KIT sekä ohjelmoitavaan ohjaukseen.

Tiedot

50Hz

| Lämpöpumppu - DX 1:1 | | | | | |
|----------------------|-----------------------------|-------------------------------|--------------------|--------------------|-------------|
| Malli | Nimellinen ilmavirta (m³/h) | Suosittelu asennuskorkeus (m) | Ulkoyksikkö 230Vx1 | Ulkoyksikkö 400Vx3 | |
| DAM ECM 1000 DX8-LG | 1640 | 2,5-3,8 | UUC1 U40 (30) | - | 5/8" - 3/8" |
| DAM ECM 1500 DX11-LG | 2460 | 2,5-3,8 | UUD1 U30 (36) | UUD3 U30 (36) | 5/8" - 3/8" |
| DAM ECM 2000 DX16-LG | 3280 | 2,5-3,8 | UUD1 U30 (60) | UUD3 U30 (60) | 5/8" - 3/8" |
| DAM ECM 2500 DX22-LG | 4100 | 2,5-3,8 | - | UU70W U34 | 1" - 3/8" |
| DAM ECM 3000 DX27-LG | 4920 | 2,5-3,8 | - | UU85W U74 | 7/8" - 1/2" |
| DAM ECG 1000 DX10-LG | 2190 | 3-4,2 | UUD1 U30 (36) | UUD3 U30 (36) | 5/8" - 3/8" |
| DAM ECG 1500 DX15-LG | 2920 | 3-4,2 | UUD1 U30 (48) | UUD3 U30 (48) | 5/8" - 3/8" |
| DAM ECG 2000 DX22-LG | 4380 | 3-4,2 | - | UU70W U34 | 1" - 3/8" |
| DAM ECG 2500 DX27-LG | 5110 | 3-4,2 | - | UU85W U74 | 7/8" - 1/2" |
| DAM ECG 2500 DX22-LG | 5110 | 3-4,2 | - | UU70W U34 | 1" - 3/8" |
| DAM ECG 3000 DX27-LG | 5840 | 3-4,2 | - | UU85W U74 | 7/8" - 1/2" |

| Lämpöpumppu - VRF | | | |
|-----------------------|-----------------------------|-------------------------------|-------------|
| Malli | Nimellinen ilmavirta (m³/h) | Suosittelu asennuskorkeus (m) | |
| DAM ECM 1000 VRF8-LG | 1640 | 2,5-3,8 | 5/8" - 3/8" |
| DAM ECM 1500 VRF12-LG | 2460 | 2,5-3,8 | 5/8" - 3/8" |
| DAM ECM 2000 VRF16-LG | 3280 | 2,5-3,8 | 5/8" - 3/8" |
| DAM ECM 2000 VRF19-LG | 3280 | 2,5-3,8 | 1" - 3/8" |
| DAM ECM 2500 VRF24-LG | 4100 | 2,5-3,8 | 1" - 3/8" |
| DAM ECM 2500 VRF21-LG | 4100 | 2,5-3,8 | 1" - 3/8" |
| DAM ECM 3000 VRF26-LG | 4920 | 2,5-3,8 | 7/8" - 1/2" |
| DAM ECG 1000 VRF10-LG | 2190 | 3-4,2 | 5/8" - 3/8" |
| DAM ECG 1500 VRF15-LG | 2920 | 3-4,2 | 5/8" - 3/8" |



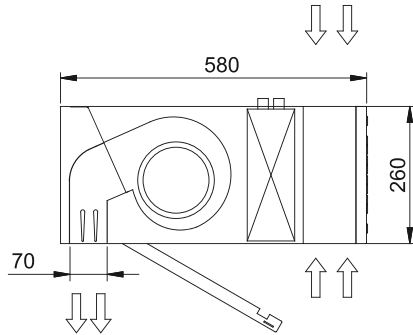
| Lämpöpumppu - VRF | | | |
|-----------------------|--|-------------------------------|-------------|
| Malli | Nimellinen ilmavirta (m ³ /h) | Suositeltu asennuskorkeus (m) | |
| DAM ECG 2000 VRF24-LG | 4380 | 3-4,2 | 1" - 3/8" |
| DAM ECG 2000 VRF20-LG | 4380 | 3-4,2 | 1 |
| DAM ECG 2500 VRF25-LG | 5110 | 3-4,2 | 7/8" - 1/2" |
| DAM ECG 2500 VRF29-LG | 5110 | 3-4,2 | 7/8" - 1/2" |
| DAM ECG 3000 VRF29-LG | 5840 | 3-4,2 | 7/8" - 1/2" |
| DAM ECG 3000 VRF34-LG | 5840 | 3-4,2 | 7/8" - 1/2" |

60Hz

| Lämpöpumppu - DX 1:1 | | | | | |
|----------------------|--|-----------------------------|--------------------|--------------------|-------------|
| Malli | Nimellinen ilmavirta (m ³ /h) | Suosittu asennuskorkeus (m) | Ulkoyksikkö 230Vx1 | Ulkoyksikkö 400Vx3 | |
| DAM ECM 1000 DX8-LG | 1640 | 2,5-3,8 | UUC1 U40 (30) | - | 5/8" - 3/8" |
| DAM ECM 1500 DX11-LG | 2460 | 2,5-3,8 | UUD1 U30 (36) | UUD3 U30 (36) | 5/8" - 3/8" |
| DAM ECM 2000 DX16-LG | 3280 | 2,5-3,8 | UUD1 U30 (60) | UUD3 U30 (60) | 5/8" - 3/8" |
| DAM ECM 2500 DX22-LG | 4100 | 2,5-3,8 | - | UU70W U34 | 1" - 3/8" |
| DAM ECM 3000 DX27-LG | 4920 | 2,5-3,8 | - | UU85W U74 | 7/8" - 1/2" |
| DAM ECG 1000 DX10-LG | 2190 | 3-4,2 | UUD1 U30 (36) | UUD3 U30 (36) | 5/8" - 3/8" |
| DAM ECG 1500 DX15-LG | 2920 | 3-4,2 | UUD1 U30 (48) | UUD3 U30 (48) | 5/8" - 3/8" |
| DAM ECG 2000 DX22-LG | 4380 | 3-4,2 | - | UU70W U34 | 1" - 3/8" |
| DAM ECG 2500 DX27-LG | 5110 | 3-4,2 | - | UU85W U74 | 7/8" - 1/2" |
| DAM ECG 2500 DX22-LG | 5110 | 3-4,2 | - | UU70W U34 | 1" - 3/8" |
| DAM ECG 3000 DX27-LG | 5840 | 3-4,2 | - | UU85W U74 | 7/8" - 1/2" |

| Lämpöpumppu - VRF | | | |
|-----------------------|--|-------------------------------|-------------|
| Malli | Nimellinen ilmavirta (m ³ /h) | Suositeltu asennuskorkeus (m) | |
| DAM ECM 1000 VRF8-LG | 1640 | 2,5-3,8 | 5/8" - 3/8" |
| DAM ECM 1500 VRF12-LG | 2460 | 2,5-3,8 | 5/8" - 3/8" |
| DAM ECM 2000 VRF16-LG | 3280 | 2,5-3,8 | 5/8" - 3/8" |
| DAM ECM 2000 VRF19-LG | 3280 | 2,5-3,8 | 1" - 3/8" |
| DAM ECM 2500 VRF24-LG | 4100 | 2,5-3,8 | 1" - 3/8" |
| DAM ECM 2500 VRF21-LG | 4100 | 2,5-3,8 | 1" - 3/8" |
| DAM ECM 3000 VRF26-LG | 4920 | 2,5-3,8 | 7/8" - 1/2" |
| DAM ECG 1000 VRF10-LG | 2190 | 3-4,2 | 5/8" - 3/8" |
| DAM ECG 1500 VRF15-LG | 2920 | 3-4,2 | 5/8" - 3/8" |
| DAM ECG 2000 VRF24-LG | 4380 | 3-4,2 | 1" - 3/8" |
| DAM ECG 2000 VRF20-LG | 4380 | 3-4,2 | 1 |
| DAM ECG 2500 VRF25-LG | 5110 | 3-4,2 | 7/8" - 1/2" |
| DAM ECG 2500 VRF29-LG | 5110 | 3-4,2 | 7/8" - 1/2" |
| DAM ECG 3000 VRF29-LG | 5840 | 3-4,2 | 7/8" - 1/2" |
| DAM ECG 3000 VRF34-LG | 5840 | 3-4,2 | 7/8" - 1/2" |

Mitat



| L | A | B |
|------|------|------|
| 1000 | 920 | - |
| 1500 | 1420 | 710 |
| 2000 | 1920 | 960 |
| 2500 | 2420 | 1210 |
| 3000 | 2920 | 1460 |