

Ominaisuudet



- Kompakti ja matalaprofiilinen piiloon upotettu ilmaverho täydellä säleikkönäkymällä ja energiaa säästävällä lämpöpumpulla: Jopa 70% säästö kustannuksiin ja CO2 päästöihin (lämmitystilassa).
- Itsekantava kotelorakenne galvanoidusta teräslevystä, valmis asennettavaksi valekattoon.
- Huoltovapaa alumiiniprofiileista valmistettu imusäleikkö ja puhallusuutin yhdistettynä valkoiseen runkoon värillä RAL 9016. Muita värejä saatavilla pyynnöstä.
- Ulkoisen roottorimootorin ohjaamat kaksoisimuputket keskipakoispuhalluksella ja alhainen melutaso. 5-vaiheinen valitsin. EC mallien puhaltimissa on hyvä hyötysuhde ja erittäin pieni kulutus.
- Sisältää vain suoran lisälämmityskäämin ja asennetut lämpötila-anturit.
- Plug & Play ohjauspaneeli CS-5DX-NE slave DX 5-nopeuksisella valitsimella ja 7 m puhelinkaapelilla.
- DX 1:1:
Valmis kytkettäväksi HITACHI Inverter ulkoilmalämpöpumppuun (R410A), jossa on paisuntaventtiili. Vaatii ilmaverhoa varten sopivan adapterin HITACHI DX Interface KIT sekä ohjelmoitavaan ohjaukseen.
- DX VRF:
Valmis kytkettäväksi HITACHI VRF ulkoilmalämpöpumppuun (R410A), jossa on paisuntaventtiili. Vaatii ilmaverhoa varten sopivan adapterin HITACHI VRF Interface KIT sekä ohjelmoitavaan ohjaukseen.

Tiedot

50Hz

Malli	Nimellinen ilmavirta (m³/h)	Lämpöpumppu - DX 1:1		Suositeltu asennuskorkeus (m)
		Ulkoyksikkö 230Vx1	Ulkoyksikkö 400Vx3	
RDAM ECM 1000 DX8-HI	1640	RAS-3HVNC1	-	2,5-3,8
RDAM ECM 1500 DX11-HI	2460	RAS-4HVNC1E	RAS-4HNC1E	2,5-3,8
RDAM ECM 2000 DX16-HI	3280	RAS-6HVNC1E	RAS-6HNC1E	2,5-3,8
RDAM ECM 2500 DX21-HI	4100	-	RAS-8HNCE	2,5-3,8
RDAM ECG 1000 DX8-HI	2190	RAS-3HVNC1	-	3-4,2
RDAM ECG 1500 DX13-HI	2920	RAS-5HVNC1E	RAS-5HNC1E	3-4,2
RDAM ECG 1500 DX15-HI	2920	RAS-6HVNC1E	RAS-6HNC1E	3-4,2
RDAM ECG 2000 DX22-HI	4380	-	RAS-8HNCE	3-4,2
RDAM ECG 2500 DX22-HI	5110	-	RAS-8HNCE	3-4,2
RDAM ECG 2500 DX28-HI	5110	-	RAS-10HNCE	3-4,2

Malli	Nimellinen ilmavirta (m³/h)	Lämpöpumppu - VRF	
		Suositeltu asennuskorkeus (m)	
RDAM ECM 1000 VRF8-HI	1640	2,5-3,8	
RDAM ECM 1500 VRF12-HI	2460	2,5-3,8	
RDAM ECM 2000 VRF16-HI	3280	2,5-3,8	
RDAM ECM 2000 VRF19-HI	3280	2,5-3,8	
RDAM ECM 2500 VRF21-HI	4100	2,5-3,8	
RDAM ECM 2500 VRF24-HI	4100	2,5-3,8	
RDAM ECG 1000 VRF10-HI	2190	3-4,2	
RDAM ECG 1500 VRF13-HI	2920	3-4,2	
RDAM ECG 1500 VRF15-HI	2920	3-4,2	
RDAM ECG 2000 VRF20-HI	4380	3-4,2	
RDAM ECG 2000 VRF24-HI	4380	3-4,2	
RDAM ECG 2500 VRF25-HI	5110	3-4,2	



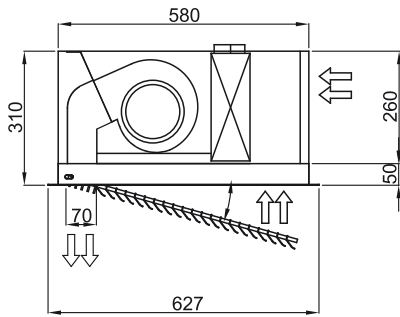
Lämpöpumppu - VRF		
Malli	Nimellinen ilmavirta (m ³ /h)	Suosittelu asennuskorkeus (m)
RDAM ECG 2500 VRF29-HI	5110	3-4,2

60Hz

Lämpöpumppu - DX 1:1				
Malli	Nimellinen ilmavirta (m ³ /h)	Ulkoyksikkö 230Vx1	Ulkoyksikkö 400Vx3	Suosittelu asennuskorkeus (m)
RDAM ECM 1000 DX8-HI	1640	RAS-3HVNC1	-	2,5-3,8
RDAM ECM 1500 DX11-HI	2460	RAS-4HVNC1E	RAS-4HNC1E	2,5-3,8
RDAM ECM 2000 DX16-HI	3280	RAS-6HVNC1E	RAS-6HNC1E	2,5-3,8
RDAM ECM 2500 DX21-HI	4100	-	RAS-8HNCE	2,5-3,8
RDAM ECG 1000 DX8-HI	2190	RAS-3HVNC1	-	3-4,2
RDAM ECG 1500 DX13-HI	2920	RAS-5HVNC1E	RAS-5HNC1E	3-4,2
RDAM ECG 1500 DX15-HI	2920	RAS-6HVNC1E	RAS-6HNC1E	3-4,2
RDAM ECG 2000 DX22-HI	4380	-	RAS-8HNCE	3-4,2
RDAM ECG 2500 DX22-HI	5110	-	RAS-8HNCE	3-4,2
RDAM ECG 2500 DX28-HI	5110	-	RAS-10HNCE	3-4,2

Lämpöpumppu - VRF		
Malli	Nimellinen ilmavirta (m ³ /h)	Suosittelu asennuskorkeus (m)
RDAM ECM 1000 VRF8-HI	1640	2,5-3,8
RDAM ECM 1500 VRF12-HI	2460	2,5-3,8
RDAM ECM 2000 VRF16-HI	3280	2,5-3,8
RDAM ECM 2000 VRF19-HI	3280	2,5-3,8
RDAM ECM 2500 VRF21-HI	4100	2,5-3,8
RDAM ECM 2500 VRF24-HI	4100	2,5-3,8
RDAM ECG 1000 VRF10-HI	2190	3-4,2
RDAM ECG 1500 VRF13-HI	2920	3-4,2
RDAM ECG 1500 VRF15-HI	2920	3-4,2
RDAM ECG 2000 VRF20-HI	4380	3-4,2
RDAM ECG 2000 VRF24-HI	4380	3-4,2
RDAM ECG 2500 VRF25-HI	5110	3-4,2
RDAM ECG 2500 VRF29-HI	5110	3-4,2

Mitat



	L	L1	A	B
Recessed Dam 1000	1000	1048	920	-
Recessed Dam 1500	1500	1548	1420	710
Recessed Dam 2000	2000	2048	1920	960
Recessed Dam 2500	2500	2548	2420	1210