

Ominaisuudet

Dam-ilmaverho fotokatalyyttisillä. Kleenfan-tekniikka, joka desinfioi ja puhdistaa ilman, kaupallisiin ja teollisuusoviin.



- Kleenfan-tekniikka fotokatalyyttisesti desinfioivilla puhaltimilla. Pitkäikäisen LEDin UV-A -säteet vaikuttavat turbiinin titaanidioksidiin ja tuottavat reaktiivisia happiradikaaleja (ROS), jotka hapettumis- / pelkistysreaktioiden vaikutuksella eliminoivat monia patogeenisiä mikro-organismeja (viruksia ja bakteereja). Mineralisoi suurimman osan kaupunkialueilla olevista epäpuhtauksista, joita ajoneuvot ja teollisuus tuottavat (NOx, SOx, COx, formaldehydit, VOC, yms.).
- Itsekantava kotelorakenne galvanoidusta teräslevystä, viimeistelty epoksipolyesteri maalauksella, valkoinen väri RAL 9016 vakiona. Muut värit tai ruostumaton teräs saatavilla pyynnöstä.
- Etupaneelin voi kustomoida ja siihen voi lisätä yksilöllisiä logoja, merkkejä, graafisia esityksiä, kuvia jne.
- Sisääntuloaukot sijaitsevat etupaneelin takana eivätkä ne tarvitse huoltoa.
- Anodisoidut alumiiniset poistosivikkeet, siiven muotoiset, säädettävissä välillä 0° - 15° molempiin suuntiin.
- Kaksoistulokanavassa EC-puhaltimet, jotka toimivat ulkoisella roottorimoottorilla ja matalalla melutasolla. Erittäin vähän kuluttavat tehokkaan hyötysuhteen puhaltimet.
- "P" malli vesilämmitteisellä käämillä. "E" malli sähkösuojatuilla elementeillä, kolme vaihetta integroidulla säädöllä. "A" mallissa ei ole lämmitystä, vain ilma. Valinnainen DX-käämi laajennus.
- Advanced Plug&Play control. Includes: Advanced PRO control with LCD display and integrated thermostat, door contact, 7m RJ11 cable and remote control. Optional: intelligent Clever Pro Control (automatic, programmable, ModBus for PKC, timer, etc.)

Tiedot

50Hz

Lämmittämätön

Malli	(m³/h)	(m)
DAM ECM 1000 A FC	2,5-3,8	
DAM ECM 1500 A FC	2,5-3,8	
DAM ECM 2000 A FC	2,5-3,8	
DAM ECM 2500 A FC	2,5-3,8	
DAM ECM 3000 A FC	2,5-3,8	
DAM ECG 1000 A FC	3-4,2	
DAM ECG 1500 A FC	3-4,2	
DAM ECG 2000 A FC	3-4,2	
DAM ECG 2500 A FC	3-4,2	
DAM ECG 3000 A FC	3-4,2	

Sähkölämmitys

Malli	(m³/h)	(kW)	(m)
DAM ECM 1000 E FC	2,5-3,8		
DAM ECM 1500 E FC	2,5-3,8		
DAM ECM 2000 E FC	2,5-3,8		
DAM ECM 2500 E FC	2,5-3,8		
DAM ECM 3000 E FC	2,5-3,8		
DAM ECG 1000 E FC	3-4,2		
DAM ECG 1500 E FC	3-4,2		
DAM ECG 2000 E FC	3-4,2		



Sähkölämmitys

Malli	(m ³ /h)	(kW)	(m)
DAM ECG 2500 E FC	3-4,2		
DAM ECG 3000 E FC	3-4,2		

Vesilämmitys

Malli	(m ³ /h)	(m)	(kW)	(kW)	(kW)
DAM ECM 1000 P86 FC	-				
DAM ECM 1500 P86 FC	-				
DAM ECM 2000 P86 FC	-				
DAM ECM 2500 P86 FC	-				
DAM ECM 3000 P86 FC	-				
DAM ECG 1000 P86 FC	-				
DAM ECG 1500 P86 FC	-				
DAM ECG 2000 P86 FC	-				
DAM ECG 2500 P86 FC	-				
DAM ECG 3000 P86 FC	-				
DAM ECM 1000 P64 FC	-				
DAM ECM 1500 P64 FC	-				
DAM ECM 2000 P64 FC	-				
DAM ECM 2500 P64 FC	-				
DAM ECM 3000 P64 FC	-				
DAM ECG 1000 P64 FC	-				
DAM ECG 1500 P64 FC	-				
DAM ECG 2000 P64 FC	-				
DAM ECG 2500 P64 FC	-				
DAM ECG 3000 P64 FC	-				
DAM ECM 1000 P54 FC	8.74				
DAM ECM 1500 P54 FC	14.71				
DAM ECM 2000 P54 FC	19.13				
DAM ECM 2500 P54 FC	24.95				
DAM ECM 3000 P54 FC	30.54				
DAM ECG 1000 P54 FC	11.5				
DAM ECG 1500 P54 FC	17.86				
DAM ECG 2000 P54 FC	25.24				
DAM ECG 2500 P54 FC	31.38				
DAM ECG 3000 P54 FC	37.16				

60Hz

Lämmittämätön

Malli	(m ³ /h)	(m)
DAM ECM 1000 A FC	2,5-3,8	
DAM ECM 1500 A FC	2,5-3,8	
DAM ECM 2000 A FC	2,5-3,8	
DAM ECM 2500 A FC	2,5-3,8	
DAM ECM 3000 A FC	2,5-3,8	
DAM ECG 1000 A FC	3-4,2	
DAM ECG 1500 A FC	3-4,2	



Lämmittämätön

Malli	(m ³ /h)	(m)
DAM ECG 2000 A FC	3-4,2	
DAM ECG 2500 A FC	3-4,2	
DAM ECG 3000 A FC	3-4,2	

Sähkölämmitys

Malli	(m ³ /h)	(kW)	(m)
DAM ECM 1000 E FC	2,5-3,8		
DAM ECM 1500 E FC	2,5-3,8		
DAM ECM 2000 E FC	2,5-3,8		
DAM ECM 2500 E FC	2,5-3,8		
DAM ECM 3000 E FC	2,5-3,8		
DAM ECG 1000 E FC	3-4,2		
DAM ECG 1500 E FC	3-4,2		
DAM ECG 2000 E FC	3-4,2		
DAM ECG 2500 E FC	3-4,2		
DAM ECG 3000 E FC	3-4,2		

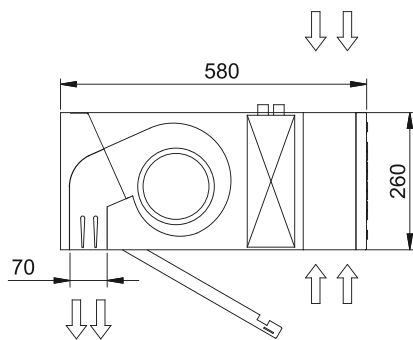
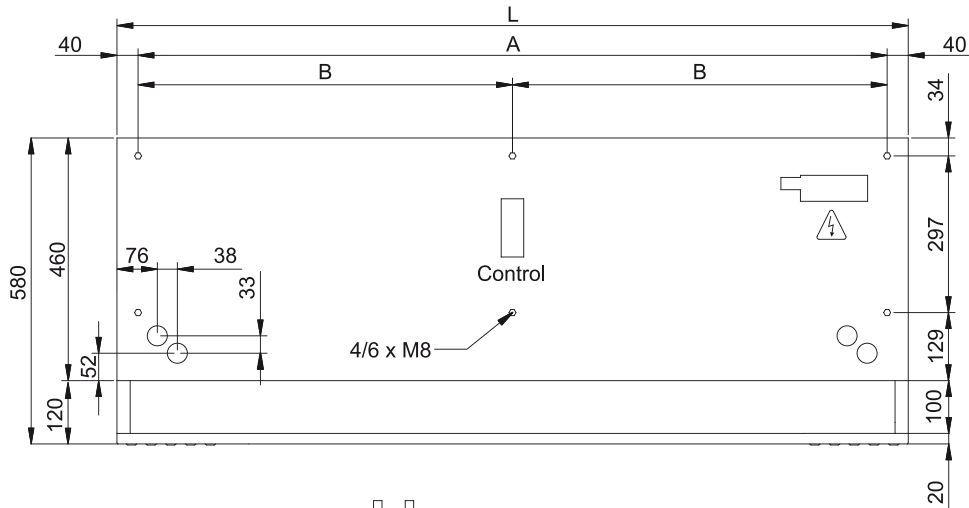
Vesilämmitys

Malli	(m ³ /h)	(m)	(kW)	(kW)	(kW)
DAM ECM 1000 P86 FC	-				
DAM ECM 1500 P86 FC	-				
DAM ECM 2000 P86 FC	-				
DAM ECM 2500 P86 FC	-				
DAM ECM 3000 P86 FC	-				
DAM ECG 1000 P86 FC	-				
DAM ECG 1500 P86 FC	-				
DAM ECG 2000 P86 FC	-				
DAM ECG 2500 P86 FC	-				
DAM ECG 3000 P86 FC	-				
DAM ECM 1000 P64 FC	-				
DAM ECM 1500 P64 FC	-				
DAM ECM 2000 P64 FC	-				
DAM ECM 2500 P64 FC	-				
DAM ECM 3000 P64 FC	-				
DAM ECG 1000 P64 FC	-				
DAM ECG 1500 P64 FC	-				
DAM ECG 2000 P64 FC	-				
DAM ECG 2500 P64 FC	-				
DAM ECG 3000 P64 FC	-				
DAM ECM 1000 P54 FC	8.74				
DAM ECM 1500 P54 FC	14.71				
DAM ECM 2000 P54 FC	19.13				
DAM ECM 2500 P54 FC	24.95				
DAM ECM 3000 P54 FC	30.54				
DAM ECG 1000 P54 FC	11.5				
DAM ECG 1500 P54 FC	17.86				
DAM ECG 2000 P54 FC	25.24				

Vesilämmitys

Malli	(m ³ /h)	(m)	(kW)	(kW)	(kW)
DAM ECG 2500 P54 FC	31.38				
DAM ECG 3000 P54 FC	37.16				

Mitat



L	A	B
1000	920	-
1500	1420	710
2000	1920	960
2500	2420	1210
3000	2920	1460