

## Ominaisuudet



- Energiaa säästävä lämpöpumppuilma- ja vesilämpöpumput: Jopa 70% säästö kustannuksiin ja CO2 päästöihin (lämmitystilassa).
- Itsekantava kotelorakenne galvanoidusta teräslevystä, viimeistelty epoksipolyesteri maalauksella, valkoinen väri RAL 9016 vakiona. Muut värit tai ruostumaton teräs saatavilla pyynnöstä.
- Etupaneelin voi kustomoida ja siihen voi lisätä yksilöllisiä logoja, merkkejä, graafisia esityksiä, kuvia jne.
- Sisääntuloaukot sijaitsevat etupaneelin takana eivätkä ne tarvitse huoltoa.
- Anodisoidut alumiiniset poistosivikkeet, siiven muotoiset, säädettävissä välillä 0° - 15° molempiin suuntiin.
- Ulkoisen roottorimoottorin ohjaamat kaksoisimuputket keskipakoispuhalluksella ja alhainen melutaso. 5-vaiheinen valitsin. EC mallien puhaltimissa on hyvä hyötysuhde ja erittäin pieni kulutus.
- Sisältää vain suoran lisälämmityskäämin ja asennetut lämpötila-anturit.
- Plug & Play ohjauspaneeli CS-5DX-NE slave DX 5-nopeuksisella valitsimella ja 7 m puhelinkaapelilla.
- DX 1:1:  
Valmis kytkettäväksi PANASONIC Inverter ulkoilmalämpöpumppuun (R410A), jossa on paisuntaventtiili. Vaatii ilmaverhoa varten sopivan adapterin PANASONIC DX Interface KIT sekä ohjelmitavaan ohjaukseen.
- DX VRF:  
Valmis kytkettäväksi PANASONIC VRF ulkoilmalämpöpumppuun (R410A), jossa on paisuntaventtiili. Vaatii ilmaverhoa varten sopivan adapterin PANASONIC VRF Interface KIT sekä ohjelmitavaan ohjaukseen.

## Tiedot

50Hz

Malli	Nimellinen ilmavirta (m³/h)	Lämpöpumppu - DX 1:1		Suositeltu asennuskorkeus (m)
		Ulkoyksikkö 230Vx1	Ulkoyksikkö 400Vx3	
DAM ECM 1500 DX11-PA	2460	U-100PZH3E5	U-100PZH3E8	2,5-3,8
DAM ECM 1500 DX13-PA	2460	U-125PZH3E5	U-125PZH3E8	2,5-3,8
DAM ECM 2000 DX16-PA	3280	U-140PZH3E5	U-140PZH3E8	2,5-3,8
DAM ECM 2500 DX22-PA	4100	-	U-200PZH3E8	2,5-3,8
DAM ECM 3000 DX28-PA	4920	-	U-250PZH3E8	2,5-3,8
DAM ECG 1000 DX10-PA	2190	U-100PZH3E5	U-100PZH3E8	3-4,2
DAM ECG 1500 DX14S-PA	2920	U-125PZH3E5	U-125PZH3E8	3-4,2
DAM ECG 1500 DX14E-PA	2920	U-140PZH3E5	U-140PZH3E8	3-4,2
DAM ECG 2000 DX22-PA	4380	-	U-200PZH3E8	3-4,2
DAM ECG 2500 DX28-PA	5110	-	U-250PZH3E8	3-4,2
DAM ECG 3000 DX28-PA	5840	-	U-250PZH3E8	3-4,2

Malli	Nimellinen ilmavirta (m³/h)	Lämpöpumppu - VRF	
		Suositeltu asennuskorkeus (m)	
DAM ECM 1500 VRF12-PA	2460	2,5-3,8	
DAM ECM 2000 VRF16-PA	3280	2,5-3,8	
DAM ECM 2000 VRF19-PA	3280	2,5-3,8	
DAM ECM 2500 VRF21-PA	4100	2,5-3,8	
DAM ECM 2500 VRF24-PA	4100	2,5-3,8	
DAM ECM 3000 VRF26-PA	4920	2,5-3,8	
DAM ECG 1000 VRF10-PA	2190	3-4,2	
DAM ECG 1500 VRF13-PA	2920	3-4,2	
DAM ECG 1500 VRF15-PA	2920	3-4,2	



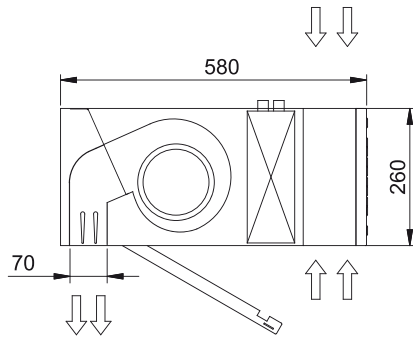
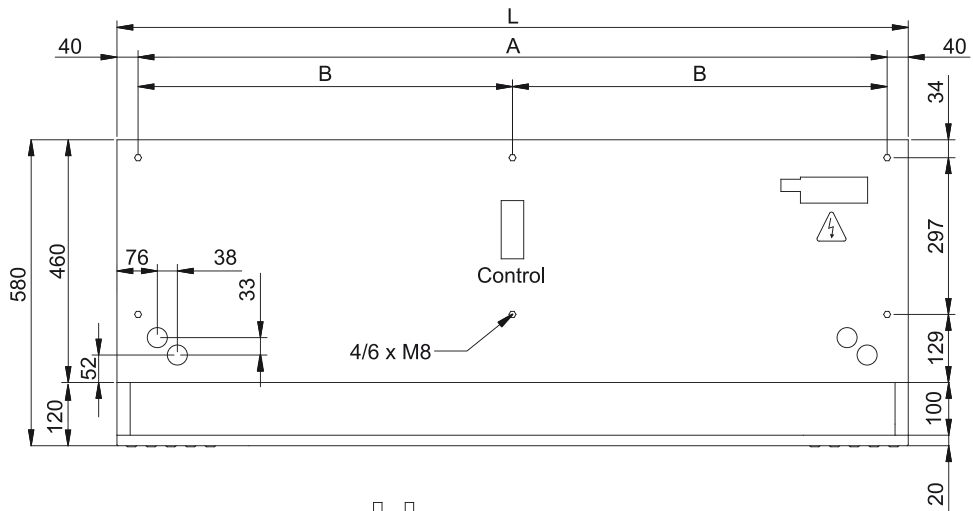
Lämpöpumppu - VRF		
Malli	Nimellinen ilmavirta (m³/h)	Suosittelut asennuskorkeus (m)
DAM ECG 2000 VRF20-PA	4380	3-4,2
DAM ECG 2000 VRF24-PA	4380	3-4,2
DAM ECG 2500 VRF25-PA	5110	3-4,2
DAM ECG 2500 VRF29-PA	5110	3-4,2
DAM ECG 3000 VRF29-PA	5840	3-4,2

60Hz

Lämpöpumppu - DX 1:1				
Malli	Nimellinen ilmavirta (m³/h)	Ulkoyksikkö 230Vx1	Ulkoyksikkö 400Vx3	Suosittelut asennuskorkeus (m)
DAM ECM 1500 DX11-PA	2460	U-100PZH3E5	U-100PZH3E8	2,5-3,8
DAM ECM 1500 DX13-PA	2460	U-125PZH3E5	U-125PZH3E8	2,5-3,8
DAM ECM 2000 DX16-PA	3280	U-140PZH3E5	U-140PZH3E8	2,5-3,8
DAM ECM 2500 DX22-PA	4100	-	U-200PZH3E8	2,5-3,8
DAM ECM 3000 DX28-PA	4920	-	U-250PZH3E8	2,5-3,8
DAM ECG 1000 DX10-PA	2190	U-100PZH3E5	U-100PZH3E8	3-4,2
DAM ECG 1500 DX14S-PA	2920	U-125PZH3E5	U-125PZH3E8	3-4,2
DAM ECG 1500 DX14E-PA	2920	U-140PZH3E5	U-140PZH3E8	3-4,2
DAM ECG 2000 DX22-PA	4380	-	U-200PZH3E8	3-4,2
DAM ECG 2500 DX28-PA	5110	-	U-250PZH3E8	3-4,2
DAM ECG 3000 DX28-PA	5840	-	U-250PZH3E8	3-4,2

Lämpöpumppu - VRF		
Malli	Nimellinen ilmavirta (m³/h)	Suosittelut asennuskorkeus (m)
DAM ECM 1500 VRF12-PA	2460	2,5-3,8
DAM ECM 2000 VRF16-PA	3280	2,5-3,8
DAM ECM 2000 VRF19-PA	3280	2,5-3,8
DAM ECM 2500 VRF21-PA	4100	2,5-3,8
DAM ECM 2500 VRF24-PA	4100	2,5-3,8
DAM ECM 3000 VRF26-PA	4920	2,5-3,8
DAM ECG 1000 VRF10-PA	2190	3-4,2
DAM ECG 1500 VRF13-PA	2920	3-4,2
DAM ECG 1500 VRF15-PA	2920	3-4,2
DAM ECG 2000 VRF20-PA	4380	3-4,2
DAM ECG 2000 VRF24-PA	4380	3-4,2
DAM ECG 2500 VRF25-PA	5110	3-4,2
DAM ECG 2500 VRF29-PA	5110	3-4,2
DAM ECG 3000 VRF29-PA	5840	3-4,2

Mitat



L	A	B
1000	920	-
1500	1420	710
2000	1920	960
2500	2420	1210
3000	2920	1460