



Características



- Bastidor de perifería de aluminio y paneles de acero galvanizado, acabado con pintura epoxi-poliéster de color blanco RAL9016 o gris RAL9006 como estándares. Otros colores disponibles bajo demanda.
- Rejilla frontal de absorción microperforada con funciones de filtro regenerable de fácil servicio. No necesita prefiltro.
- Difusores lineales de descarga con lamas de aluminio anodizado tipo airfoil, regulables 15° en ambas direcciones.
- Ventiladores centrífugos de doble aspiración con motores de rotor externo de bajo nivel sonoro. Selector de 5 velocidades. Los modelos "EC" incorporan ventiladores eficientes de muy bajo consumo.
- Los modelos "P" incorporan batería de agua caliente. Los modelos "E" incorporan batería eléctrica de tres etapas con regulación incluida. Los modelos "A" son sin calefacción, sólo aire. Opcional "DX" con batería de expansión directa.
- Incluye un regulador mural Plug&Play con 7m cable RJ45, más un control remoto. Opcional: Control Avanzado Clever (programable, automático, inteligente, ahorro energético, Modbus RTU para PLC...).

Especificaciones

SÓLO AIRE

Modelo	Caudal m³/h	Potencia Ventilador 230V-50Hz kW	Intensidad Ventilador 230V-50Hz A	Nivel Sonoro (5 m) dB(A)	Peso kg
DM 1000 A	1800	0,212	0,94	55	51
DM 1500 A	2700	0,318	1,41	56	75
DM 2000 A	3600	0,424	1,88	57	96
DM 2500 A	4500	0,530	2,35	58	108
DECM 1000 A	1840	0,132	1,14	56	51
DECM 1500 A	2760	0,198	1,71	57	75
DECM 2000 A	3680	0,264	2,28	58	96
DECM 2500 A	4600	0,330	2,85	59	108
DG 1000 A	2400	0,642	2,85	57	55
DG 1500 A	3200	0,856	3,80	58	80
DG 2000 A	4800	1,284	5,70	59	106
DG 2500 A	5600	1,498	6,65	60	118
DECG 1000 A	2700	0,225	1,95	61	55
DECG 1500 A	3600	0,300	2,60	62	80
DECG 2000 A	5400	0,450	3,90	63	106
DECG 2500 A	6300	0,525	4,55	64	118

CALEFACCIÓN ELÉCTRICA

Modelo	Caudal m³/h	Potencia Calorífica Eléctrica 400Vx3-50Hz kW	Potencia Ventilador 230V-50Hz kW	Intensidad Ventilador 230V-50Hz A	Nivel Sonoro (5 m) dB(A)	Peso kg
DM 1000 E	1800	3/6/9	0,212	0,94	55	58
DM 1500 E	2700	4/8/12	0,318	1,41	56	87
DM 2000 E	3600	6/12/18	0,424	1,88	57	114
DM 2500 E	4500	6/12/18	0,530	2,35	58	128
DECM 1000 E	1840	3/6/9	0,132	1,14	56	58
DECM 1500 E	2760	4/8/12	0,198	1,71	57	87
DECM 2000 E	3680	6/12/18	0,264	2,28	58	114
DECM 2500 E	4600	6/12/18	0,330	2,85	59	128
DG 1000 E	2400	5/10/15	0,642	2,85	57	63
DG 1500 E	3200	7,5/15/22,5	0,856	3,80	58	93
DG 2000 E	4800	10/20/30	1,284	5,70	59	124
DG 2500 E	5600	10/20/30	1,498	6,65	60	138
DECG 1000 E	2700	5/10/15	0,225	1,95	61	63
DECG 1500 E	3600	7,5/15/22,5	0,300	2,60	62	93
DECG 2000 E	5400	10/20/30	0,450	3,90	63	124
DECG 2500 E	6300	10/20/30	0,525	4,55	64	138

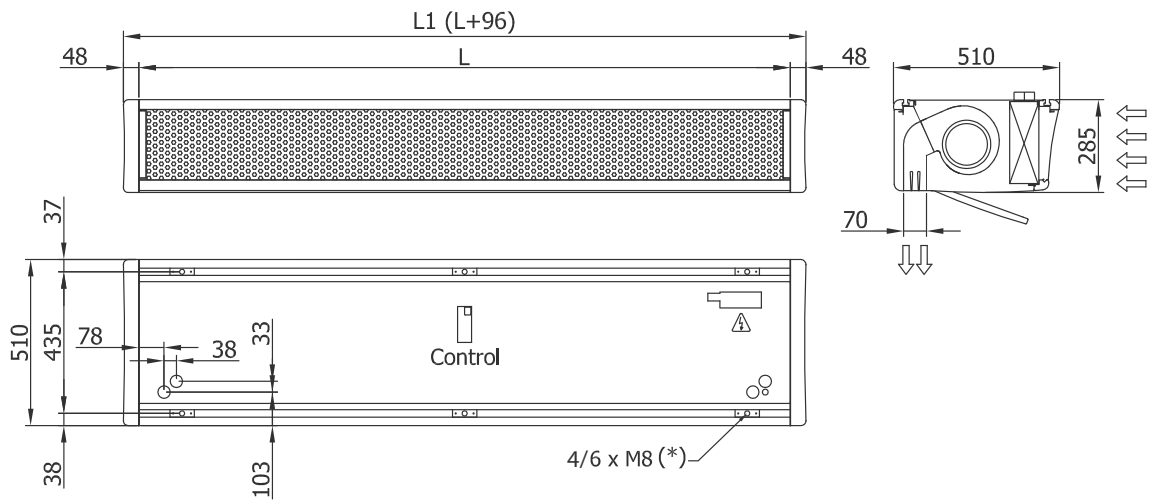
CALEFACCIÓN AGUA

Modelo	Caudal m³/h	P86		P64		P54		Potencia Ventilador 230V-50Hz kW	Intensidad Ventilador 230V-50Hz A	Nivel Sonoro (5 m) dB(A)	Peso kg
		Potencia Calorífica 80/60°C kW	Pérdida Presión Agua 80/60°C Pa	Potencia Calorífica 60/40°C kW	Pérdida Presión Agua 60/40°C Pa	Potencia Calorífica 50/40°C kW	Pérdida Presión Agua 50/40°C Pa				
DM 1000 P	1660	9,17	880	8,56	4370	8,52	1220	0,428	1,90	56	56
DM 1500 P	2490	14,26	760	13,69	6460	14,34	4480	0,642	2,85	57	83
DM 2000 P	3320	20,65	1930	18,26	4790	18,65	2060	0,856	3,80	58	107
DM 2500 P	4150	26,92	3810	22,12	3850	24,32	4040	1,070	4,75	59	121
DECM 1000 P	1720	9,38	920	8,77	4560	8,74	1280	0,132	1,14	56	56
DECM 1500 P	2580	14,58	790	14,02	6730	14,71	4690	0,198	1,71	57	83
DECM 2000 P	3440	21,12	2010	18,70	4990	19,13	2150	0,264	2,28	58	107
DECM 2500 P	4300	27,53	3960	23,33	4010	24,95	4230	0,330	2,85	59	121
DG 1000 P	2250	11,04	1230	10,42	6190	10,56	1790	0,642	2,85	57	61
DG 1500 P	3000	16,02	940	15,47	8020	16,37	5670	0,856	3,80	58	89
DG 2000 P	4500	24,92	2700	22,29	6810	23,15	3030	1,284	5,70	59	117
DG 2500 P	5250	31,16	4930	26,61	5060	28,76	5450	1,498	6,65	60	129
DECG 1000 P	2550	11,89	1400	11,27	7110	11,50	2090	0,225	1,95	61	61
DECG 1500 P	3400	17,29	1070	16,77	9240	17,86	6620	0,300	2,60	62	89
DECG 2000 P	5100	26,86	3080	24,14	7850	25,24	3530	0,450	3,90	63	117
DECG 2500 P	5950	33,63	5650	28,84	5840	31,38	6360	0,525	4,55	64	129

Batería de agua: Las conexiones P86 y P64 son 2x3/4" hembra y las P54 2x1" macho. P86 2 filas, P64 3 filas y P54 4 filas.



Dimensiones



	L	L1
Deco 1000	1000	1096
Deco 1500	1500	1596
Deco 2000	2000	2096
Deco 2500	2500	2596

Detalles



Acabado en diferentes colores



Unión de dos cortinas



(*) Puntos de fijación deslizantes en raíles