



**Características**

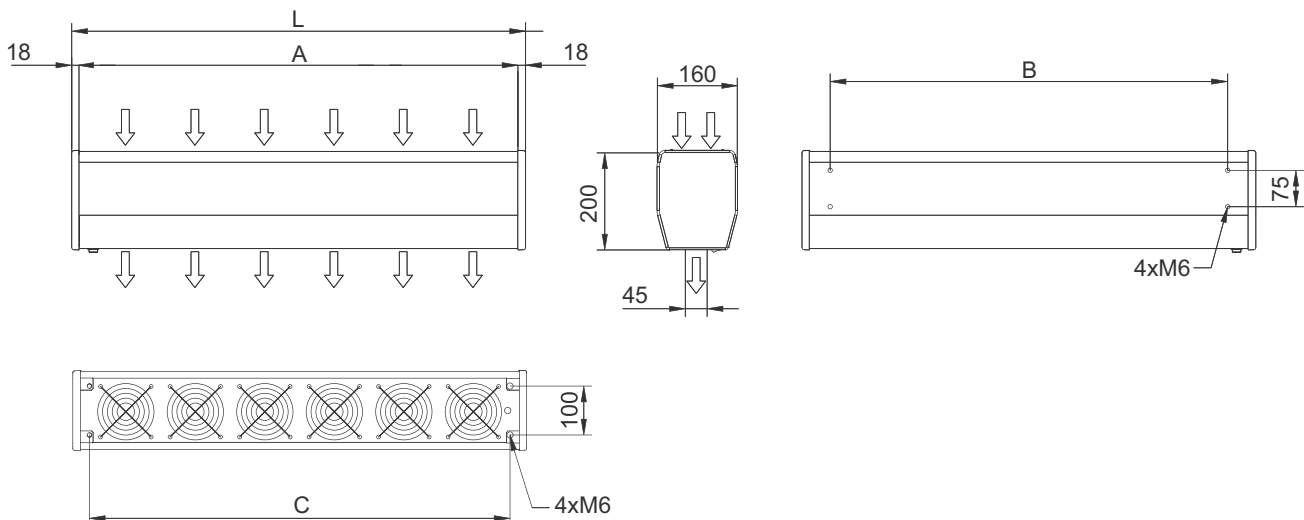


- Bastidor autoportante de acero galvanizado, acabado con pintura epoxi-poliéster de color blanco RAL9016 como estándar. Otros colores disponibles bajo demanda.
- Difusores lineales de descarga con lamas de aluminio anodizado tipo airfoil.
- Ventiladores axiales de construcción compacta y perfil estrecho, de bajo nivel sonoro.
- Los modelos "E" incorporan batería eléctrica blindada. Los modelos "A" son sin calefacción, sólo aire.
- Interruptores de control de la ventilación y la calefacción integrados.
- Cable de conexión de 1,5m de longitud, integrado.
- Soporte de pared incluido.

**Especificaciones**

		MIN 600 A	MIN 600 E230	MIN 900 A	MIN 900 E230
Potencia (Ventilación)	W	60	60	90	90
Tensión (Ventilación)	V	230~1	230~1	230~1	230~1
Intensidad (Ventilación)	A	0,52	0,52	0,78	0,78
Caudal	m³/h	420	420	630	630
Potencia (Calefacción)	kW	-	2,5	-	3,2
Tensión (Calefacción)	V	-	230~1	-	230~1
Intensidad (Calefacción)	A	-	10,8	-	13,9
Aumento Temperatura	°C	-	18	-	15
Peso	kg	9	10	12,5	13,5
Nivel Sonoro	dB(A)	46	46	47	47

**Dimensiones**



	L	A	B	C
MIN 600	636	600	520	566
MIN 900	936	900	820	866